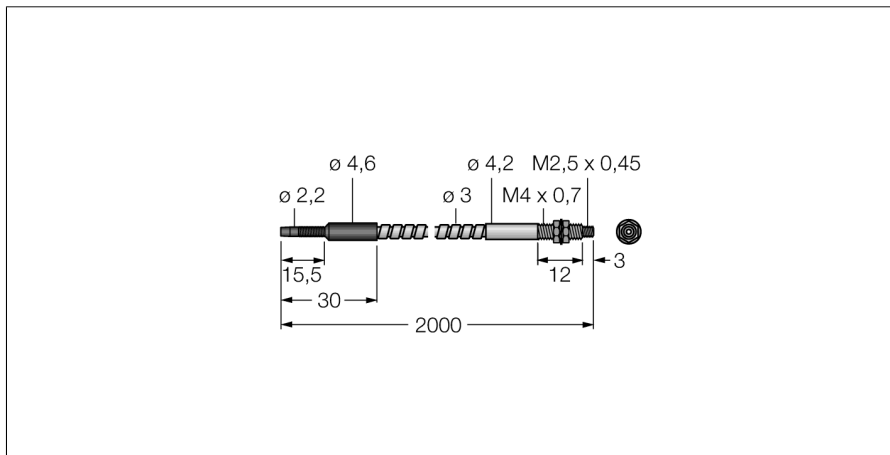


Стеклоанное оптоволокно
Одинарное волокно
IMT.756.6S-HT



- Оптоволокно, общая длина: ± 2,012 мм
- Только для базовых устройств серии D10
- Работа: оппозитный датчик
- Рукав из нержавеющей стали, гибкий
- Рабочая температура: -140...+249 °С
- Наконечник для пробы: Наконечник для пробы, миниатюрный, резьбовой M4 x 0,7, стоек к высоким температурам до 315°
- Диаметр пучка оптоволокна: 1.2 мм

Тип	IMT.756.6S-HT
Идент. №	3064398
Функция	оппозитный датчик (излучатель/приемник)
Температура окружающей среды	-140...+315 °С
Конструкция	Круговой
Материал корпуса	Нержавеющая сталь

Принцип действия

Пластиковое или стеклоанное оптоволокно является оптимальным выбором для применений при высокой температуре и ограниченном пространстве. Они передают свет от датчика к удаленному объекту. Индивидуальное оптоволокно используется для оппозитного режима работы, а разветвленное оптоволокно для диффузионного.