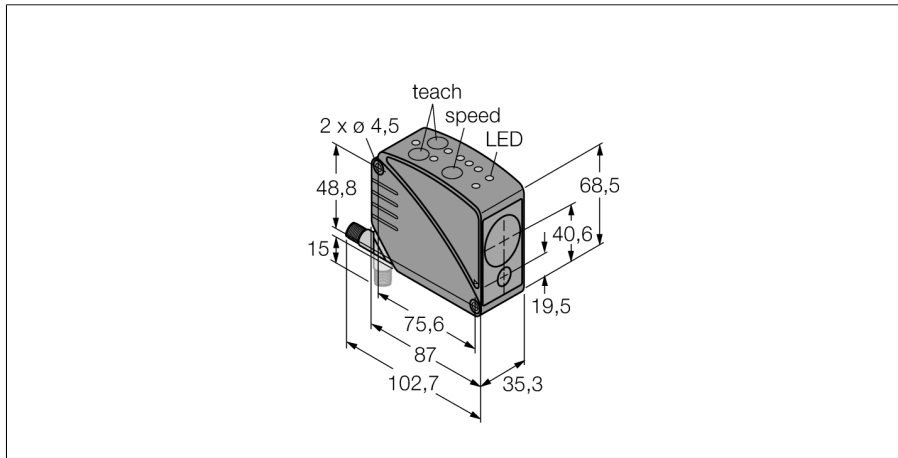
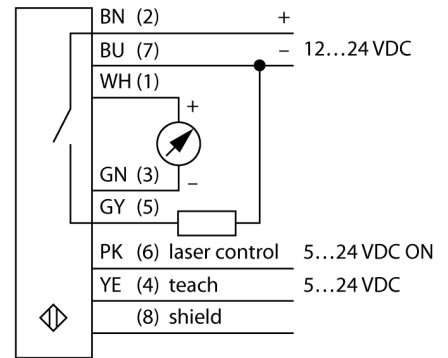


**Фотоэлектрический датчик  
диффузионный датчик  
лазерный таймер рабочего времени  
LT3PUQ**



- Разъем "папа", M12 x 1, 8-конт.
- Индикация интенсивности сигнала
- Степень защиты IP67
- Диапазон измерений (расстояние до белого объекта): 5 м
- Возможно настроить 3 времени отклика для переключающего выхода
- Рабочее напряжение: 12...24 В DC
- Диапазоны гистерезиса и измерения можно настраивать по-отдельности
- Край аналогового выхода обратимый

**Схема подключения**

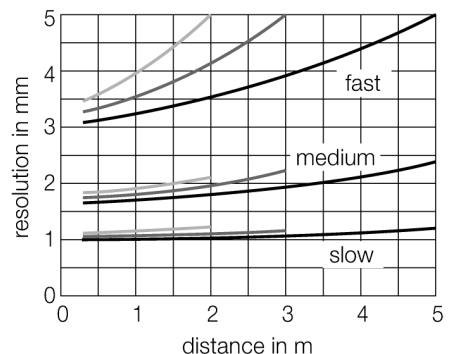


**Принцип действия**

Данный датчик расстояния использует технологию измерения времени пролета импульса, что делает его чрезвычайно мощным. Лазер пульсирует один миллион раз в секунду. Микропроцессор регистрирует время прохождения одного импульса до объекта и обратно. Каждую миллисекунду тысяча импульсов достигают своей цели и соответствующее значение передается на выход.

Датчик достигает своей максимальной точности после 30-минутного периода нагревания.

**Разрешение в зависимости от расстояния**



<b>Тип</b>	LT3PUQ
<b>Идент. №</b>	3065507
<b>Тип источника света</b>	красн.
<b>Длина волны</b>	658 нм
<b>Класс лазера</b>	▲ 2
<b>Повторяемость</b>	1 мм
<b>Диапазон</b>	300...5000 мм
<b>Температура окружающей среды</b>	0...+50 °C
<b>Относительная влажность</b>	90 %
<b>Устойчивость к внешней освещенности</b>	5000 лк
<b>Рабочее напряжение</b>	12...24 В =
<b>Остаточная пульсация</b>	< 10 % U <sub>ss</sub>
<b>Номинальный рабочий ток (DC)</b>	≤ 100 мА
<b>Ток холостого хода I<sub>0</sub></b>	≤ 108 мА
<b>Защита от короткого замыкания</b>	да
<b>Защита от обратной полярности</b>	да
<b>Выходная функция</b>	НО контакт, PNP/аналоговый выход
<b>Тип аналогового выхода</b>	0...10 V
<b>выход по напряжению</b>	0...10В
<b>Сопротивление нагрузки</b>	≥ 2500 Ом
<b>Частота переключения</b>	≤ 1000 Гц
<b>Задержка готовности</b>	≤ 1 с
<b>Задержка готовности</b>	≤ 1000 мс
<b>Время отклика типовое</b>	< 1 мс
<b>Approvals</b>	CE, cURus
<b>Конструкция</b>	Прямоугольный, LT3
<b>Размеры</b>	87 мм x 35,3 мм x 68,5 мм
<b>Материал корпуса</b>	Пластмасса, ABS, Черный
<b>Линза</b>	пластмасса, акрил
<b>Электрическое подключение</b>	Разъемы, M12 x 1, ПВХ
<b>Поперечное сечение кабеля</b>	8 мм <sup>2</sup>
<b>Степень защиты</b>	IP67
<b>Средняя наработка до отказа</b>	15лет в соответствии с SN 29500-(Изд. 99) 40 °C
<b>Специальные характеристики</b>	Лазер Аналоговый Вход обучения светодиод,зел. светодиод, желтый светодиод светодиод красный
<b>Индикатор рабочего напряжения</b>	светодиод,зел.
<b>Индикация состояния переключения</b>	светодиод, желтый
<b>Индикация ошибки</b>	светодиод
<b>Индикация коэффициента усиления</b>	светодиод красный

**Фотоэлектрический датчик  
диффузионный датчик  
лазерный таймер рабочего времени  
LT3PUQ**

**Аксессуары**

Наименование	Идент. №		Чертеж с размерами
SMBAMSLT3IP	3073442	Защитный корпус с безопасной стеклянной панелью, для серии LT3	
SMBAMSLT3P	3073132	Объединительная плата, нерж. сталь, для серии LT3	
SMBLT31	3068505	Монтажные зажимы, нерж. сталь, для серии LT3	
SMBLT32	3069236	Защитный корпус, нерж. сталь, для серии LT3	
SMBLT3IP	3070973	Защитный корпус, нерж. сталь, для серии LT3	