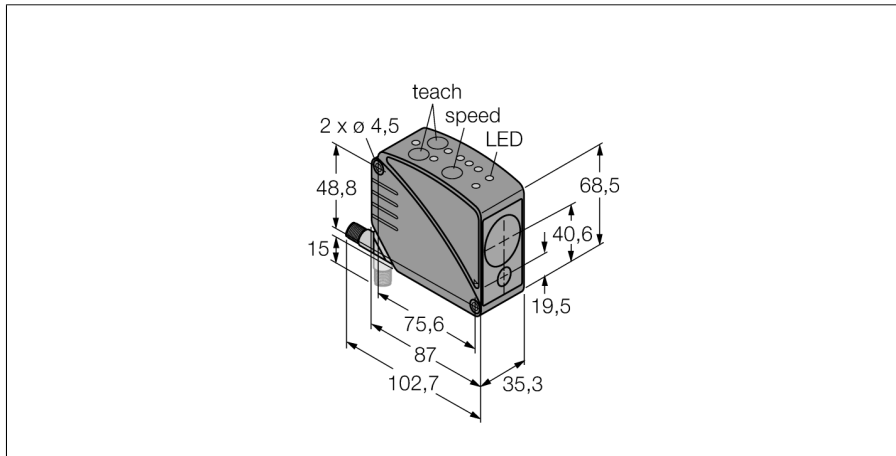
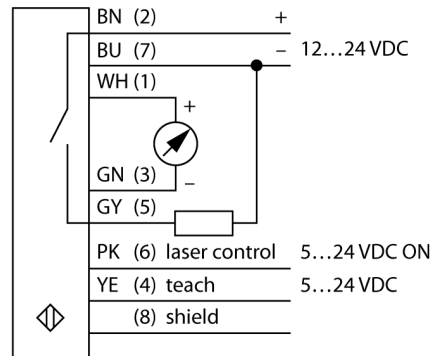


**Фотоэлектрический датчик
диффузионный датчик
лазерный таймер рабочего времени
LT3PIQ**



- Разъем "папа", M12 x 1, 8-конт.
- Индикация интенсивности сигнала
- Степень защиты IP67
- Диапазон измерений (расстояние до белого объекта): 5 м
- Возможно настроить 3 времени отклика для переключающего выхода
- Рабочее напряжение: 12...24 В DC
- Диапазоны гистерезиса и измерения можно настраивать по-отдельности
- Край аналогового выхода обратимый

Схема подключения

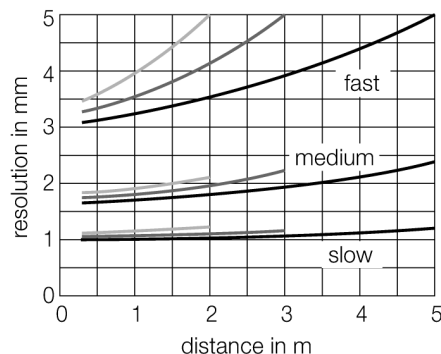


Принцип действия

Данный датчик расстояния использует технологию измерения времени пролета импульса, что делает его чрезвычайно мощным. Лазер пульсирует один миллион раз в секунду. Микропроцессор регистрирует время прохождения одного импульса до объекта и обратно. Каждую миллисекунду тысяча импульсов достигают своей цели и соответствующее значение передается на выход.

Датчик достигает своей максимальной точности после 30-минутного периода нагревания.

Разрешение в зависимости от расстояния



Тип	LT3PIQ
Идент. №	3065513
Тип источника света	
Длина волны	красн.
Класс лазера	△ 2
Повторяемость	1 мм
Диапазон	300...5000 мм
Температура окружающей среды	0...+50 °C
Относительная влажность	90 %
Устойчивость к внешней освещенности	5000 лк
Рабочее напряжение	
Остаточная пульсация	12...24 В =
Номинальный рабочий ток (DC)	< 10 % U _{ss}
Ток холостого хода I ₀	≤ 100 мА
Защита от короткого замыкания	≤ 108 мА
Защита от обратной полярности	да
Выходная функция	да
Тип аналогового выхода	НО контакт, PNP/аналоговый выход
Токовый выход	4...20 mA
Сопротивление нагрузки	4...20 mA
Частота переключения	≤ 1000 Ом
Задержка готовности	≤ 1000 Гц
Задержка готовности	≤ 1 с
Время отклика типовое	≤ 1000 мс
	< 1 мс
Approvals	
	CE, cURus
Конструкция	
Размеры	Прямоугольный, LT3
Материал корпуса	87 мм x 35,3 мм x 68,5 мм
Линза	Пластмасса, ABS, Черный
Электрическое подключение	пластмасса, акрил
Поперечное сечение кабеля	Разъемы, M12 x 1, ПВХ
Степень защиты	8 мм ²
Средняя наработка до отказа	IP67
	15 лет в соответствии с SN 29500-(Изд. 99) 40 °C
Специальные характеристики	
Индикатор рабочего напряжения	Лазер
Индикация состояния переключения	Аналоговый
Индикация ошибки	Вход обучения
Индикация коэффициента усиления	светодиод, зел.
	светодиод, желтый
	светодиод
	светодиод красный

**Фотоэлектрический датчик
диффузионный датчик
лазерный таймер рабочего времени
LT3PIQ**

Аксессуары

Наименование	Идент. №		Чертеж с размерами
SMBAMSLT3IP	3073442	Защитный корпус с безопасной стеклянной панелью, для серии LT3	
SMBAMSLT3P	3073132	Объединительная плата, нерж. сталь, для серии LT3	
SMBLT31	3068505	Монтажные зажимы, нерж. сталь, для серии LT3	
SMBLT32	3069236	Защитный корпус, нерж. сталь, для серии LT3	
SMBLT3IP	3070973	Защитный корпус, нерж. сталь, для серии LT3	