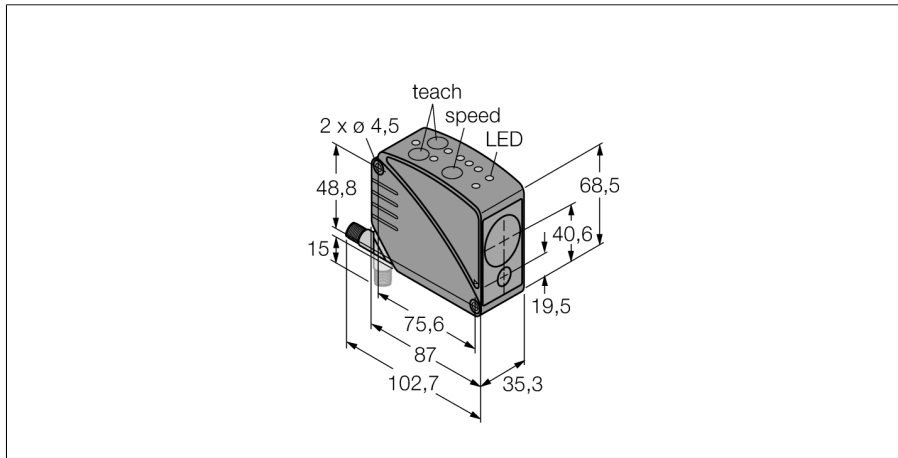
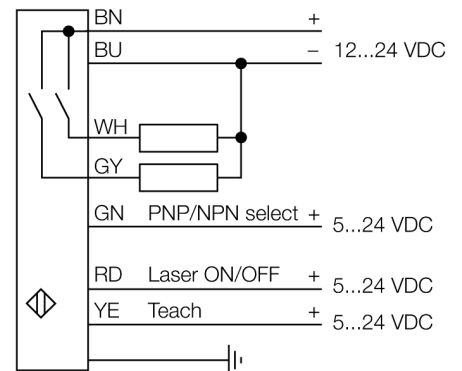


**Фотоэлектрический датчик
диффузионный датчик
лазерный таймер рабочего времени
LT3BDQ**



- Разъем "папа", M12 x 1, 8-конт.
- Индикация интенсивности сигнала
- Степень защиты IP67
- Диапазон измерений (расстояние до белого объекта): 5 м
- Возможно настроить 3 времени отклика для переключающего выхода
- Рабочее напряжение: 12...24 В DC
- Два независимых регулируемых диапазона переключения

Схема подключения

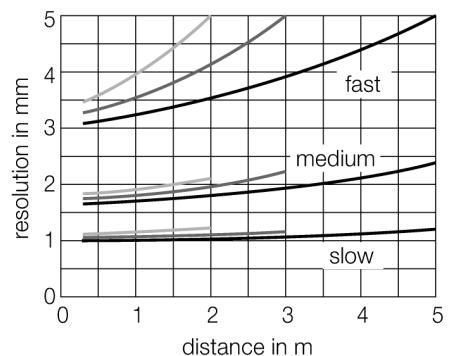


Принцип действия

Данный датчик расстояния использует технологию измерения времени пролета импульса, что делает его чрезвычайно мощным. Лазер пульсирует один миллион раз в секунду. Микропроцессор регистрирует время прохождения одного импульса до объекта и обратно. Каждую миллисекунду тысяча импульсов достигают своей цели и соответствующее значение передается на выход.

Датчик достигает своей максимальной точности после 30-минутного периода нагревания.

Разрешение в зависимости от расстояния

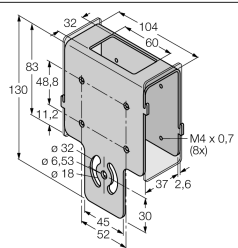
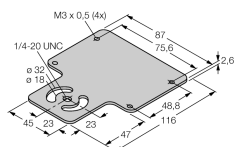
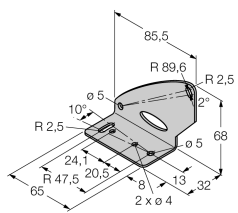
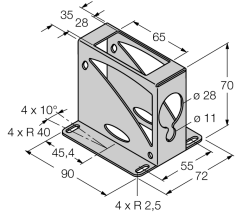
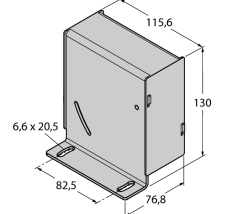


| | |
|--|--|
| Тип | LT3BDQ |
| Идент. № | 3065516 |
| Тип источника света | красн. |
| Длина волны | 658 нм |
| Класс лазера | ▲ 2 |
| Повторяемость | 1 мм |
| Диапазон | 300...5000 мм |
| Температура окружающей среды | 0...+50 °C |
| Относительная влажность | 90 % |
| Устойчивость к внешней освещенности | 5000 лк |
| Рабочее напряжение | 12...24 В = |
| Остаточная пульсация | < 10 % U _{ss} |
| Номинальный рабочий ток (DC) | ≤ 100 мА |
| Ток холостого хода I₀ | ≤ 108 мА |
| Защита от короткого замыкания | да |
| Защита от обратной полярности | да |
| Выходная функция | 2 × НО контакта, PNP/NPN |
| Частота переключения | ≤ 1000 Гц |
| Задержка готовности | ≤ 1 с |
| Задержка готовности | ≤ 1000 мс |
| Время отклика типовое | < 1 мс |
| Approvals | CE, cURus |
| Конструкция | Прямоугольный, LT3 |
| Размеры | 87 мм x 35,3 мм x 68,5 мм |
| Материал корпуса | Пластмасса, ABS, Черный |
| Линза | Пластмасса, акрил |
| Электрическое подключение | Разъемы, M12 × 1, ПВХ |
| Поперечное сечение кабеля | 8 мм ² |
| Степень защиты | IP67 |
| Средняя наработка до отказа | 15 лет в соответствии с SN 29500-(Изд. 99) 40 °C |

| | |
|-----------------------------------|-------------------|
| Специальные характеристики | Лазер |
| | Аналоговый |
| | Вход обучения |
| Индикатор рабочего напряжения | светодиод, зел. |
| Индикация состояния переключения | светодиод, желтый |
| Индикация ошибки | светодиод |
| Индикация коэффициента усиления | светодиод красный |

**Фотоэлектрический датчик
диффузионный датчик
лазерный таймер рабочего времени
LT3BDQ**

Аксессуары

| Наименование | Идент. № | | Чертеж с размерами |
|--------------|----------|--|---|
| SMBAMSLT3IP | 3073442 | Защитный корпус с безопасной стеклянной панелью, для серии LT3 |  |
| SMBAMSLT3P | 3073132 | Объединительная плата, нерж. сталь, для серии LT3 |  |
| SMBLT31 | 3068505 | Монтажные зажимы, нерж. сталь, для серии LT3 |  |
| SMBLT32 | 3069236 | Защитный корпус, нерж. сталь, для серии LT3 |  |
| SMBLT3IP | 3070973 | Защитный корпус, нерж. сталь, для серии LT3 |  |