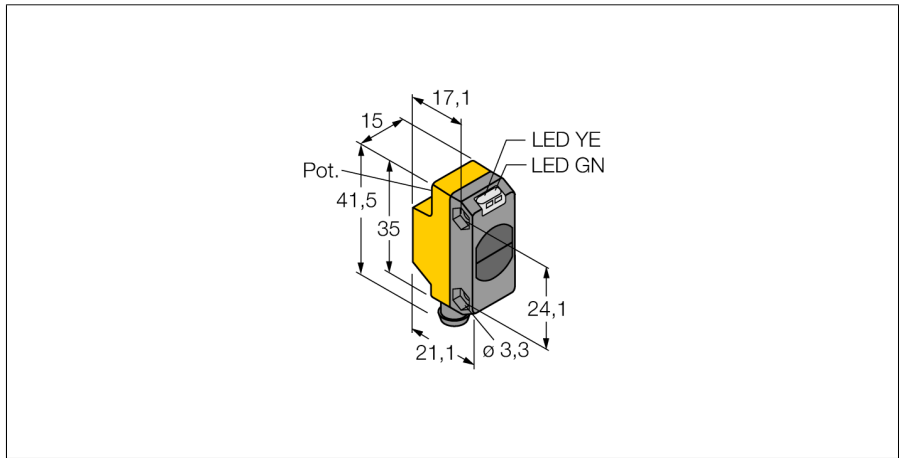
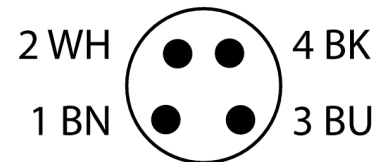
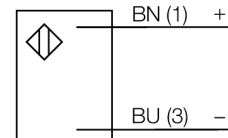


**Фотоэлектрический датчик
оппозитный датчик (излучатель)
QS186EBQ7**



- Разъем "папа", M8x1, 4-контактн.
- Степень защиты IP67
- Светодиод, видимый со всех сторон
- Рабочее напряжение: 10...30 В =

Схема подключения



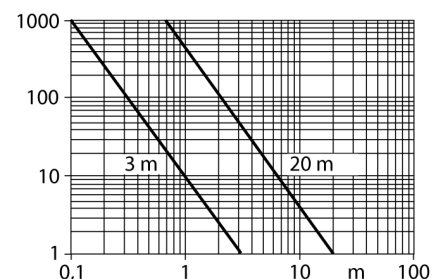
Тип	QS186EBQ7
Идент. №	3066426
Тип источника света	ИК
Длина волны	940 нм
Диапазон	0...3000 мм
Температура окружающей среды	-20...+70 °C
Рабочее напряжение	10...30 В =
Остаточная пульсация	< 10 % U _н
Номинальный рабочий ток (DC)	≤ 100 мА
Защита от короткого замыкания	да
Защита от обратной полярности	да
Задержка готовности	≤ 100 мс
Задержка готовности	≤ 100 мс
Approvals	CE, cURus
Конструкция	Прямоугольный, QS18
Размеры	27.7 мм x 15 мм x 41.5 мм
Диаметр корпуса	0 мм
Материал корпуса	Пластмасса, ABS
Линза	пластмасса, акрил
Электрическое подключение	Разъемы, M8, ПВХ
Поперечное сечение кабеля	4 мм ²
Степень защиты	IP67
Средняя наработка до отказа	530лет в соответствии с SN 29500-(Изд. 99) 40 °C
Индикатор рабочего напряжения	светодиод, зел.
Индикация коэффициента усиления	светодиод

Принцип действия

Оппозитные датчики состоят из приемника и излучателя. Они установлены один напротив другого так, что свет от излучателя попадает непосредственно на приемник. Если объект прерывает или ослабляет световой поток, это вызывает переключение устройства. Оппозитные датчики являются наиболее надежными фотоэлектрическими датчиками для детектирования непрозрачных мишеней. Прекрасный контраст между условиями "темно" и "светло" и очень высокий коэффициент усиления позволяет работать при больших расстояниях и в сложных условиях.

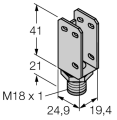
Коэффициент усиления

Зависимость коэффициента усиления от расстояния (тип 6EB/RB)



**Фотоэлектрический датчик
 оппозитный датчик (излучатель)
 QS186EBQ7**

Аксессуары

Наименование	Идент. №		Чертеж с размерами
SMBQS18A	3069721	Кронштейн, нерж. сталь, для резьбы 18 мм	
SMBQS18AF	3067467	Кронштейн, нерж. сталь, для резьбы 18 мм	