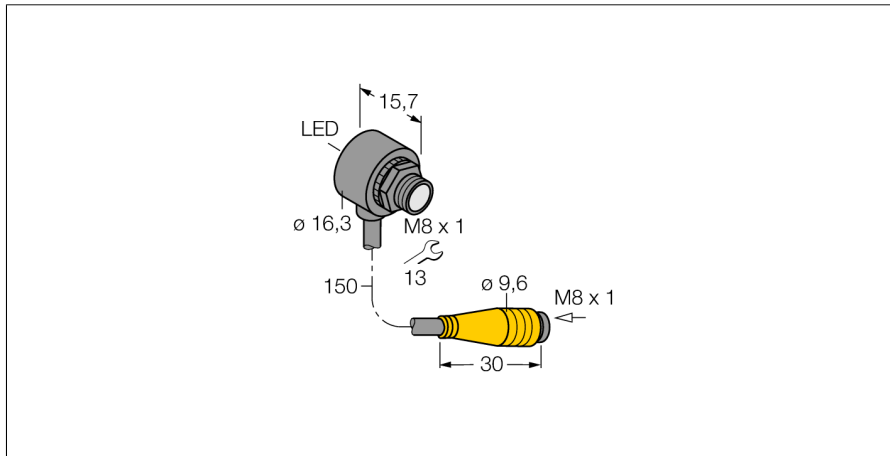
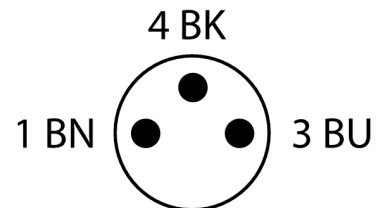
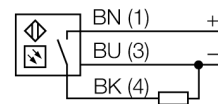


**Фотоэлектрический датчик
Диффузионный датчик
миниатюрный датчик
T8RP6D50Q**



- Кабельная вилка, ПВХ, M8 x 1, 150 мм
- Степень защиты IP67
- Температура окружающей среды: -20...+55 °C
- Идеально для ограниченного пространства
- Рабочее напряжение: 10...30 В =
- Переключающий выход PNP, темный режим

Схема подключения



Тип	T8RP6D50Q
Идент. №	3066662
Тип источника света	красн.
Длина волны	680 нм
Диапазон	0...50 мм
Температура окружающей среды	-20...+55 °C
Рабочее напряжение	10...30 В =
Остаточная пульсация	< 10 % U _{ис}
Номинальный рабочий ток (DC)	≤ 50 мА
Ток холостого хода I ₀	≤ 25 мА
Защита от короткого замыкания	да
Защита от обратной полярности	да
Выходная функция	НО контакт, темный режим, PNP
Частота переключения	≤ 500 Гц
Задержка готовности	≤ 150 мс
Задержка готовности	≤ 150 мс

Approvals	CE
------------------	----

Конструкция	Цилиндр с резьбой, T8
Размеры	15.8 мм мм
Диаметр корпуса	8 мм
Материал корпуса	Пластмасса, ABS, Черный
Линза	пластмасса, акрил
Электрическое подключение	Кабель с разъемом, M8, ПВХ
Длина кабеля	0.15 м
Поперечное сечение кабеля	3x0.1 мм ²
Степень защиты	IP67

Индикатор рабочего напряжения	светодиод, зел.
Индикация состояния переключения	светодиод, красный
Индикация ошибки	светодиод зел. блики
Индикация коэффициента усиления	светодиод
Авария	светодиод красный блики

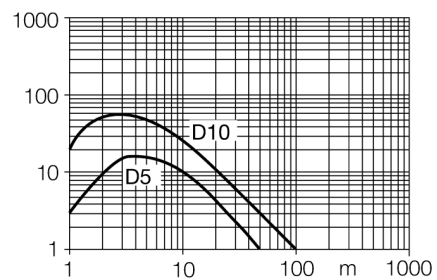
Принцип действия

Как и в рефлективных датчиках, в датчиках диффузионного типа приемник и излучатель встроены в один корпус. Однако диффузионный датчик воспринимает не прерывание пучка света, а отражение света от мишени. Мишень детектируется, если достаточно отраженного света попало на приемник. Чувствительность диффузионных датчиков сильно зависит от коэффициента отражения мишени. Эти датчики особенно подходят для прозрачных объектов (диффузионные датчики с подавлением заднего фона или без него или конвергентные датчики).

Коэффициент усиления

Зависимость коэффициента усиления от расстояния

Фотоэлектрический датчик
Диффузионный датчик
миниатюрный датчик
T8RP6D50Q



Фотоэлектрический датчик
Диффузионный датчик
миниатюрный датчик
T8RP6D50Q

Аксессуары

Наименование	Идент. №		Чертеж с размерами
SMB8MM	3067363	Монтажный зажим; материал VA 1.4401, для серии T8 или T8L	