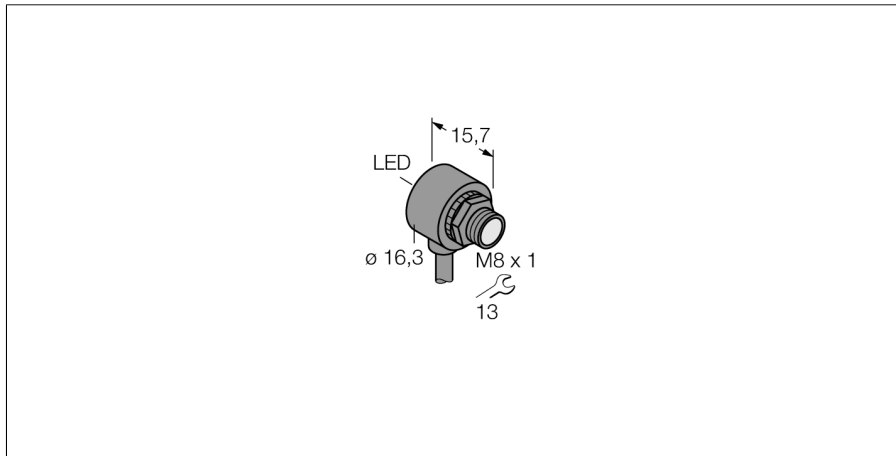
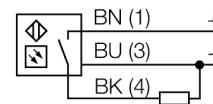


**Фотоэлектрический датчик  
 оппозитный датчик (излучатель/приемник)  
 миниатюрный датчик  
 T8AP6R**



- Кабельный соединитель, ПВХ, 2 м
- Степень защиты IP67
- Температура окружающей среды: -20...+55 °C
- Идеально для ограниченного пространства
- Рабочее напряжение: 10...30 В =
- Переключающий выход PNP, светлый режим

**Схема подключения**



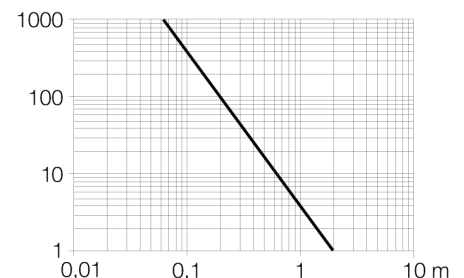
<b>Тип</b>	T8AP6R
Идент. №	3066667
<b>Диапазон</b>	0...2000 мм
Температура окружающей среды	-20...+55 °C
<b>Рабочее напряжение</b>	10...30 В =
Остаточная пульсация	< 10 % U <sub>ss</sub>
Номинальный рабочий ток (DC)	≤ 50 mA
Ток холостого хода I <sub>0</sub>	≤ 25 mA
Защита от короткого замыкания	да
Защита от обратной полярности	да
Выходная функция	НО контакт, режим "на свет", PNP
Частота переключения	≤ 666 Гц
Задержка готовности	≤ 100 мс
Задержка готовности	≤ 100 мс
<b>Approvals</b>	CE
<b>Конструкция</b>	Цилиндр с резьбой, T8
Размеры	15.8 мм мм
Диаметр корпуса	8 мм
Материал корпуса	Пластмасса, ABS, Черный
Линза	пластмасса, акрил
Электрическое подключение	Кабели, ПВХ
Длина кабеля	2 м
Поперечное сечение кабеля	3x0.1 мм <sup>2</sup>
Степень защиты	IP67
<b>Индикатор рабочего напряжения</b>	светодиод, зел.
Индикация состояния переключения	светодиод, красный
Индикация ошибки	светодиод зел. блики
Индикация коэффициента усиления	светодиод
Авария	светодиод красный блики

**Принцип действия**

Оппозитные датчики состоят из приемника и излучателя. Они установлены один напротив другого так, что свет от излучателя попадает непосредственно на приемник. Если объект прерывает или ослабляет световой поток, это вызывает переключение устройства. Оппозитные датчики являются наиболее надежными фотоэлектрическими датчиками для детектирования непрозрачных мишеней. Прекрасный контраст между условиями "темно" и "светло" и чрезвычайно высокий коэффициент усиления типичен для этого способа детектирования, это позволяет работать при больших расстояниях и в сложных условиях.

**Коэффициент усиления**

Зависимость коэффициента усиления от расстояния



**Фотоэлектрический датчик  
оппозитный датчик (излучатель/приемник)  
миниатюрный датчик  
T8AP6R**

**Аксессуары**

Наименование	Идент. №		Чертеж с размерами
SMB8MM	3067363	Монтажный зажим; материал VA 1.4401, для серии T8 или T8L	