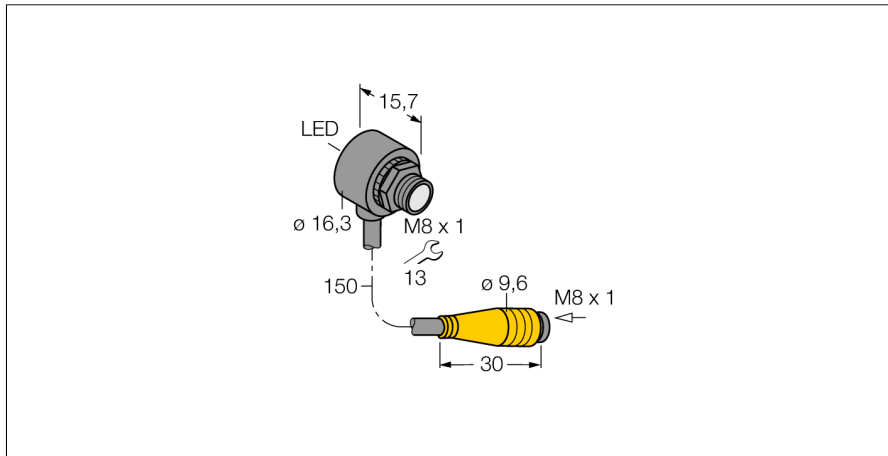
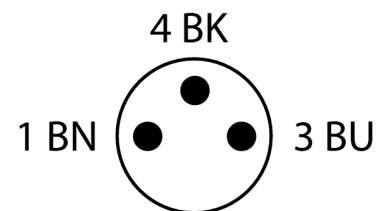
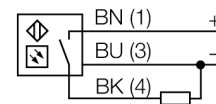


**Фотоэлектрический датчик  
Диффузионный датчик  
миниатюрный датчик  
T8RP6D100Q**



- Кабельная вилка, ПВХ, М8 х 1, 150 мм
- Степень защиты IP67
- Температура окружающей среды: -20...+55 °С
- Идеально для ограниченного пространства
- Рабочее напряжение: 10...30 В =
- Переключающий выход PNP, темный режим

**Схема подключения**



<b>Тип</b>	T8RP6D100Q
<b>Идент. №</b>	3068691
<b>Тип источника света</b>	красн.
<b>Длина волны</b>	680 нм
<b>Диапазон</b>	0...100 мм
<b>Температура окружающей среды</b>	-20...+55 °С
<b>Рабочее напряжение</b>	10...30 В =
<b>Остаточная пульсация</b>	< 10 % U <sub>ис</sub>
<b>Номинальный рабочий ток (DC)</b>	≤ 50 мА
<b>Ток холостого хода I<sub>0</sub></b>	≤ 25 мА
<b>Защита от короткого замыкания</b>	да
<b>Защита от обратной полярности</b>	да
<b>Выходная функция</b>	НО контакт, темный режим, PNP
<b>Частота переключения</b>	≤ 500 Гц
<b>Задержка готовности</b>	≤ 150 мс
<b>Задержка готовности</b>	≤ 150 мс

<b>Approvals</b>	CE
------------------	----

<b>Конструкция</b>	Цилиндр с резьбой, T8
<b>Размеры</b>	15.8 мм мм
<b>Диаметр корпуса</b>	8 мм
<b>Материал корпуса</b>	Пластмасса, ABS, Черный
<b>Линза</b>	пластмасса, акрил
<b>Электрическое подключение</b>	Кабель с разъемом, М8, ПВХ
<b>Длина кабеля</b>	0.15 м
<b>Поперечное сечение кабеля</b>	3x0.1 мм <sup>2</sup>
<b>Степень защиты</b>	IP67

<b>Индикатор рабочего напряжения</b>	светодиод, зел.
<b>Индикация состояния переключения</b>	светодиод, красный
<b>Индикация ошибки</b>	светодиод зел. блики
<b>Индикация коэффициента усиления</b>	светодиод
<b>Авария</b>	светодиод красный блики

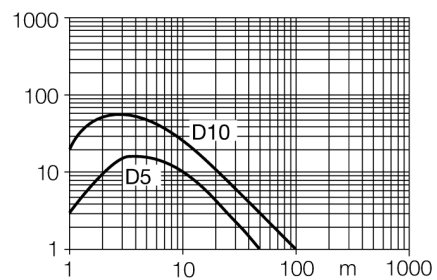
**Принцип действия**

Как и в рефлективных датчиках, в датчиках диффузионного типа приемник и излучатель встроены в один корпус. Однако диффузионный датчик воспринимает не прерывание пучка света, а отражение света от мишени. Мишень детектируется, если достаточно отраженного света попало на приемник. Чувствительность диффузионных датчиков сильно зависит от коэффициента отражения мишени. Эти датчики особенно подходят для прозрачных объектов (диффузионные датчики с подавлением заднего фона или без него или конвергентные датчики).

**Коэффициент усиления**

Зависимость коэффициента усиления от расстояния

**Фотоэлектрический датчик**  
**Диффузионный датчик**  
**миниатюрный датчик**  
**T8RP6D100Q**



**Фотоэлектрический датчик**  
**Диффузионный датчик**  
**миниатюрный датчик**  
**T8RP6D100Q**

**Аксессуары**

Наименование	Идент. №		Чертеж с размерами
SMB8MM	3067363	Монтажный зажим; материал VA 1.4401, для серии T8 или T8L	