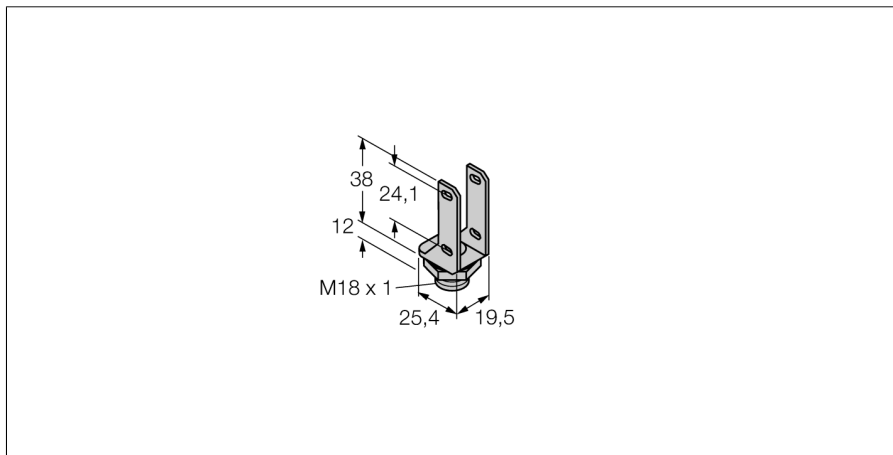


Комплектующие для монтажа

Монтажный кронштейн

SMBQS18Y



- Монтажный зажим
- Нерж. сталь
- Для QS18

Тип	SMBQS18Y
Идент. №	3068865
Конструкция	Принадлежности для прямоугольных датчиков, SMBQS18Y
Размеры	25.4 мм x 19.5 мм x 50 мм
Материал корпуса	Нержавеющая сталь, V4A 1.4401 (AISI 316)