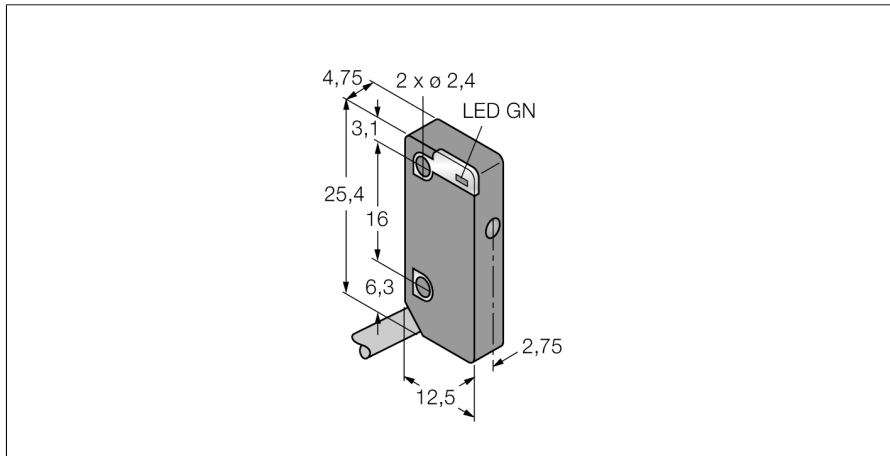
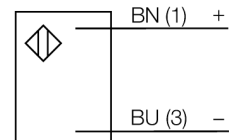


**Фотоэлектрический датчик
оппозитный датчик (излучатель)
миниатюрный датчик
VS4EV**



- Кабель, 2 м
- Степень защиты IP67
- Рабочее напряжение: 10...30 В DC
- Плоская конструкция
- Видимый красный цвет

Схема подключения



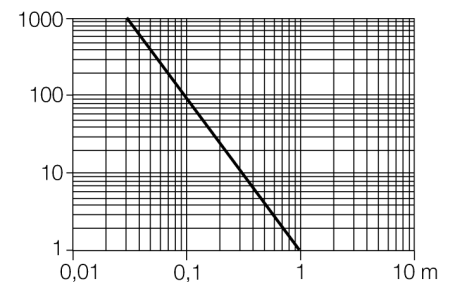
Тип	VS4EV
Идент. №	3069422
Тип источника света	
Длина волны	красн. 660 нм
Диапазон	0...1000 мм
Температура окружающей среды	-20...+55 °C
Рабочее напряжение	
Остаточная пульсация	10...30 В = < 10 % U _н
Ток холостого хода I ₀	≤ 25 мА
Защита от короткого замыкания	да
Защита от обратной полярности	да
Задержка готовности	≤ 100 мс
Задержка готовности	≤ 100 мс
Approvals	
	CE
Конструкция	
Размеры	Прямоугольный, VS4 12.5 мм x 4.75 мм x 25.4 мм
Диаметр корпуса	0 мм
Материал корпуса	Пластмасса, PC
Линза	пластмасса, ПК
Электрическое подключение	Кабели, ПВХ
Длина кабеля	2 м
Поперечное сечение кабеля	2x0.381 мм ²
Степень защиты	IP67
Индикатор рабочего напряжения	
Индикация ошибки	светодиод, зел.
Индикация коэффициента усиления	светодиод зел. блики

Принцип действия

Оппозитные датчики состоят из излучателя и приемника. Они установлены один напротив другого так, что свет от излучателя попадает непосредственно на приемник. Датчик переключается в случае прерывания или ослабления светового луча. Оппозитные датчики являются наиболее надежными фотоэлектрическими датчиками для детектирования непрозрачных мишеней. Прекрасный контраст между условиями "темно" и "светло" и чрезвычайно высокий коэффициент усиления типичны для этих устройств, что позволяет им работать при больших расстояниях и в сложных условиях.

Коэффициент усиления

Зависимость коэффициента усиления от расстояния



**Фотоэлектрический датчик
оппозитный датчик (излучатель)
миниатюрный датчик
VS4EV**

Аксессуары

Наименование	Идент. №		Чертеж с размерами
SMBVS4SRA	3069435	Montagewinkel, 300 Edelstahl, rechtwinklig, für Sensoren der Baureihe VS4	