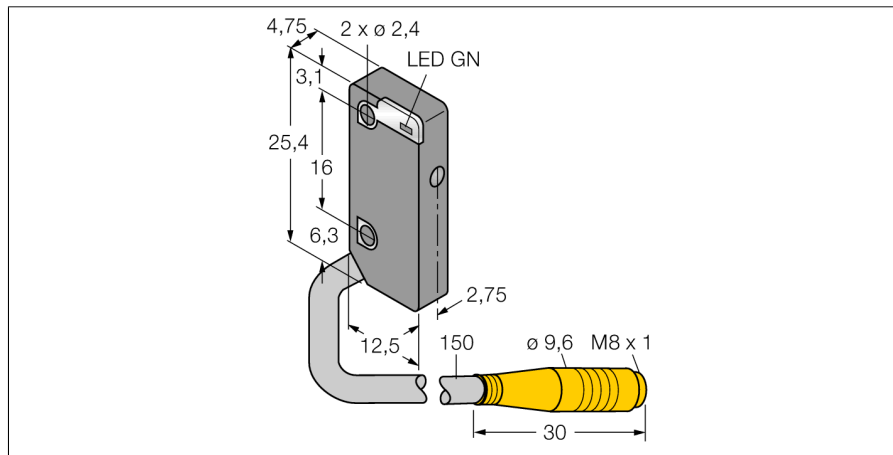
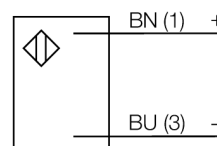


**Фотоэлектрический датчик
оппозитный датчик (излучатель)
миниатюрный датчик
VS4EVQ**



- Кабель с разъемом "папа", ПВХ, M8 x 1, 3-конт., 150 мм
- Степень защиты IP67
- Рабочее напряжение: 10...30 В DC
- Плоская конструкция
- Видимый красный цвет

Схема подключения



Тип	VS4EVQ
Идент. №	3069427

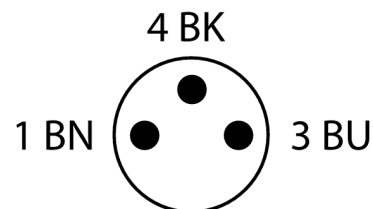
Тип источника света	красн.
Длина волны	660 нм
Диапазон	0...1000 мм
Температура окружающей среды	-20...+55 °C

Рабочее напряжение	10...30 В =
Остаточная пульсация	< 10 % U _н
Ток холостого хода I₀	≤ 25 мА
Защита от короткого замыкания	да
Защита от обратной полярности	да
Задержка готовности	≤ 100 мс
Задержка готовности	≤ 100 мс

Approvals	CE
------------------	----

Конструкция	Прямоугольный, VS4
Размеры	12.5 мм x 4.75 мм x 25.4 мм
Диаметр корпуса	0 мм
Материал корпуса	Пластмасса, PC
Линза	пластмасса, ПК
Электрическое подключение	Кабель с разъемом, M8, ПВХ
Длина кабеля	0.15 м
Поперечное сечение кабеля	3 мм ²
Степень защиты	IP67

Индикатор рабочего напряжения	светодиод, зел.
Индикация ошибки	светодиод зел. блики
Индикация коэффициента усиления	светодиод

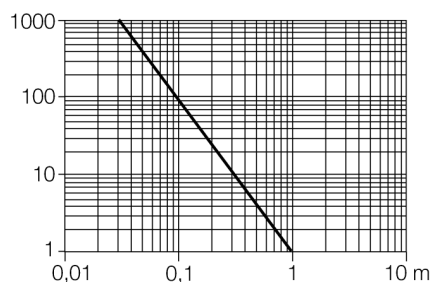


Принцип действия

Оппозитные датчики состоят из излучателя и приемника. Они установлены один напротив другого так, что свет от излучателя попадает непосредственно на приемник. Датчик переключается в случае прерывания или ослабления светового луча. Оппозитные датчики являются наиболее надежными фотоэлектрическими датчиками для детектирования непрозрачных мишеней. Прекрасный контраст между условиями "темно" и "светло" и чрезвычайно высокий коэффициент усиления типичны для этих устройств, что позволяет им работать при больших расстояниях и в сложных условиях.

Коэффициент усиления

Зависимость коэффициента усиления от расстояния



**Фотоэлектрический датчик
оппозитный датчик (излучатель)
миниатюрный датчик
VS4EVQ**

Аксессуары

Наименование	Идент. №		Чертеж с размерами
SMBVS4SRA	3069435	Montagewinkel, 300 Edelstahl, rechtwinklig, für Sensoren der Baureihe VS4	