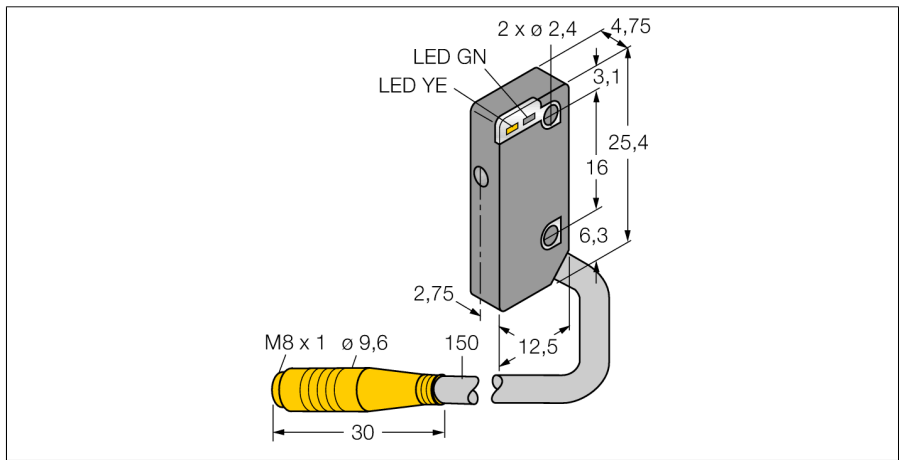
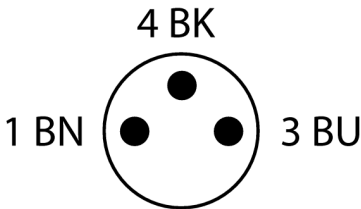
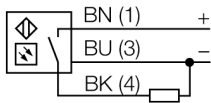


**Фотоэлектрический датчик
 оппозитный датчик (излучатель/приемник)
 миниатюрный датчик
 VS4AP5RQ**



- Кабель с разъемом "папа", ПВХ, М8 х 1, 3-конт., 150 мм
- Степень защиты IP67
- Рабочее напряжение: 10...30 В DC
- Плоская конструкция
- Переключающий выход PNP, светлый режим

Схема подключения



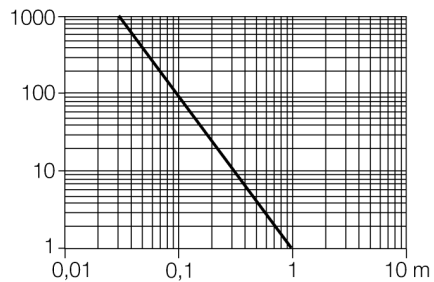
Тип	VS4AP5RQ
Идент. №	3069430
Функция	оппозитный датчик (приемник)
Диапазон	0...1000 мм
Температура окружающей среды	-20...+55 °C
Рабочее напряжение	10...30 В =
Остаточная пульсация	< 10 % U _н
Номинальный рабочий ток (DC)	≤ 50 мА
Ток холостого хода I₀	≤ 25 мА
Защита от короткого замыкания	да
Защита от обратной полярности	да
Выходная функция	НО контакт, режим "на свет", PNP
Частота переключения	≤ 660 Гц
Задержка готовности	≤ 100 мс
Задержка готовности	≤ 100 мс
Approvals	CE
Конструкция	Прямоугольный, VS4
Размеры	12.5 мм х 4.75 мм х 25.4 мм
Диаметр корпуса	0 мм
Материал корпуса	Пластмасса, PC
Линза	пластмасса, ПК
Электрическое подключение	Кабель с разъемом, М8, ПВХ
Длина кабеля	0.15 м
Поперечное сечение кабеля	3 мм ²
Степень защиты	IP67
Индикатор рабочего напряжения	светодиод, зел.
Индикация состояния переключения	светодиод, зеленый
Индикация ошибки	светодиод зел. блики
Индикация коэффициента усиления	светодиод
Авария	светодиод желтый блики

Принцип действия

Оппозитные датчики состоят из приемника и излучателя. Они устанавливаются оппозитно, так чтобы свет излучателя попадал непосредственно в приемник. Датчик переключается в случае прерывания или ослабления светового луча объектом. Оппозитные датчики - наиболее надежные фотоэлектрические датчики для определения непрозрачных объектов. Отличный контраст между светлыми и темными условиями и высокая чувствительность типичны для данного режима работы, что позволяет датчику работать в плохих условиях на дальние расстояния.

Запас по работоспособности

Зависимость работоспособности от расстояния



**Фотоэлектрический датчик
оппозитный датчик (излучатель/приемник)
миниатюрный датчик
VS4AP5RQ**

Аксессуары

Наименование	Идент. №		Чертеж с размерами
SMBVS4SRA	3069435	Montagewinkel, 300 Edelstahl, rechtwinklig, für Sensoren der Baureihe VS4	