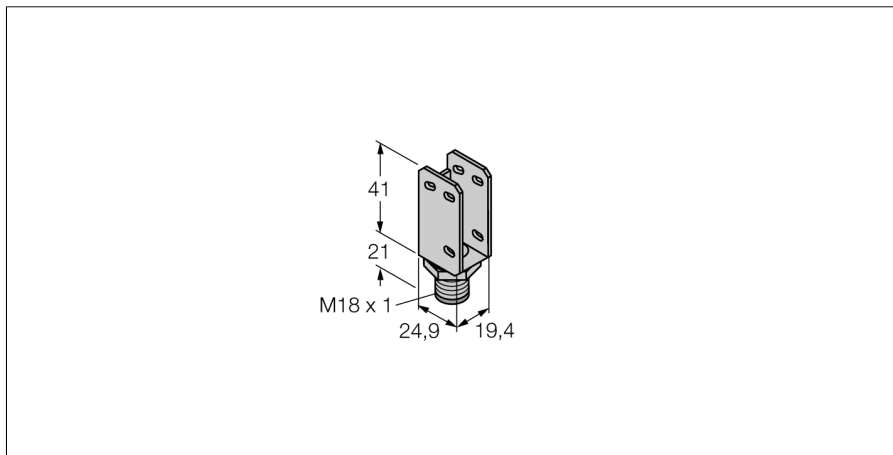


Комплектующие для монтажа

Монтажный кронштейн

SMBQS18A

- монтажный уголок
- соотв. типу корпуса QS18



Тип	SMBQS18A
Идент. №	3069721
Конструкция	Принадлежности для цилиндров с резьбой, SMBQS18A
Размеры	24.9 мм x 19.4 мм x 62 мм
Материал корпуса	Нержавеющая сталь, V4A 1.4401 (AISI 316)