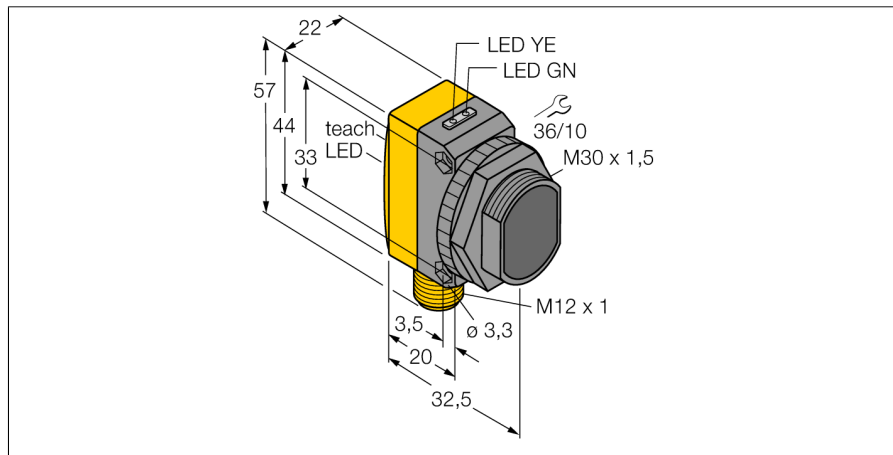
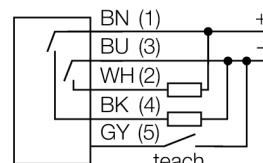


# Фотоэлектрический датчик диффузионный датчик с настраиваемым подавлением фона QS30AFQ



- Вилка, M12 x 1, 5-конт.
- Степень защиты IP67
- Светодиод, видимый со всех сторон
- Регулировка при помощи кнопки обучения
- Рабочее напряжение: 10...30 В =
- Переключающий выход, биполярный
- Светлый/Темный режим работы

## Схема подключения



Тип	QS30AFQ
Идент. №	3070381

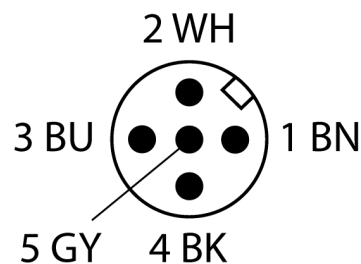
<b>Функция</b>	диффузионный датчик с настраиваемым подавлением фона
Тип источника света	красн.
Длина волны	660 нм
Диапазон	50...300 мм
Температура окружающей среды	-10...+55 °C

<b>Рабочее напряжение</b>	10...30 В =
Остаточная пульсация	< 10 % $U_n$
Номинальный рабочий ток (DC)	≤ 150 мА
Ток холостого хода $I_0$	≤ 45 мА
Защита от короткого замыкания	да
Защита от обратной полярности	да
Выходная функция	НО контакт, PNP/NPN
Частота переключения	≤ 500 Гц
Задержка готовности	≤ 250 мс

<b>Approvals</b>	CE
------------------	----

<b>Конструкция</b>	Прямоугольный с резьбой, QS30
Размеры	35 мм x 22 мм x 57 мм
Диаметр корпуса	30 мм
Материал корпуса	Пластмасса, ABS, Желтый
Линза	пластмасса, акрил
Электрическое подключение	Разъемы, M12 x 1, ПВХ
Поперечное сечение кабеля	5 мм <sup>2</sup>
Степень защиты	IP67

<b>Специальные характеристики</b>	сохранить/отложить
Индикатор рабочего напряжения	светодиод, зел.
Индикация состояния переключения	светодиод, желтый
Индикация ошибки	светодиод зел. блики
Индикация коэффициента усиления	Bargraph красный блики

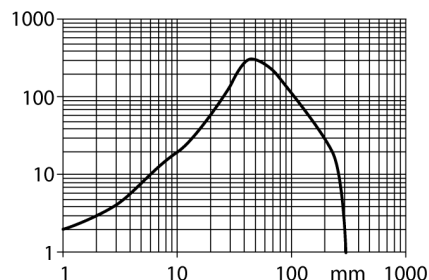


## Принцип действия

Диффузионные датчики с подавлением заднего фона имеют один излучатель и несколько приемников. Положение цели вычисляется с помощью оптической структуры датчика, какой из приемников получает основное кол-во света. Электроника определяет находится ли объект в пределах измеряемого диапазона. Датчики доступны с настраиваемым или фиксированным порогом.

## Запас по работоспособности

Зависимость работоспособности от расстояния



**Фотоэлектрический датчик  
диффузионный датчик с настраиваемым подавлением фона  
QS30AFQ**

**Аксессуары**

Наименование	Идент. №		Чертеж с размерами
SMB30A	3032723	Монтажный кронштейн, прямоугольный, нерж. сталь, для датчиков с резьбой 30 мм	
SMBQS30L	3002809	Монтажные зажимы, нерж. сталь, для серии QS30	
SMB30MM	3027162	Монтажный зажим, нерж. сталь, для датчиков с резьбой 30 мм	
SMB30SC	3052521	Монтажный зажим, РВТ черн., для датчиков с резьбой 30 мм, поворотный	