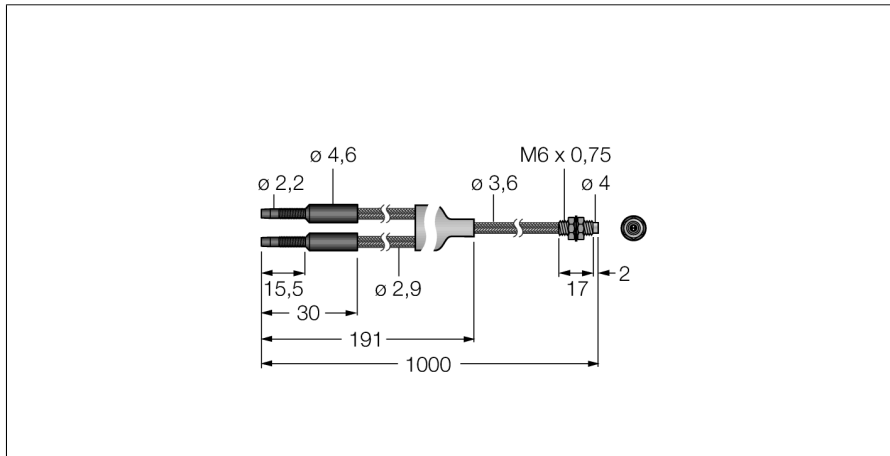


**Пластмассовое оптоволоконно
Разветвленное оптоволоконно
РВТ43ТМВ5**



- Оптоволоконно, общая длина: ± 914 мм
- Работа: диффузионный/опозитный датчик
- Полиэтиленовый рукав, гибкий
- Рабочая температура: -30...+70 °С
- Оболочка SteelSkin, заглушена
- Наконечник для пробы, резьбовой
- Диаметр жилы оптоволоконна 1.0 мм

Принцип действия

Пластиковое или стеклянное оптоволоконно является оптимальным выбором для применений при высокой температуре и ограниченном пространстве. Они передают свет от датчика к удаленному объекту. Индивидуальное оптоволоконно используется для опозитного режима работы, а разветвленное оптоволоконно для диффузионного.

Тип	РВТ43ТМВ5
Идент. №	3070768
Функция	диффузионный датчик
Температура окружающей среды	-30...+70 °С
Конструкция	Круговой
Размеры	914 мм мм
Материал корпуса	Пластмасса,РЕ,Черный