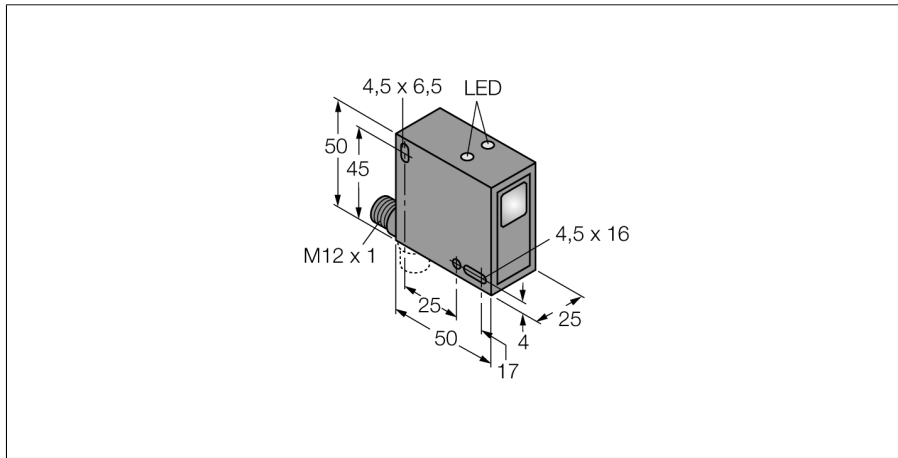
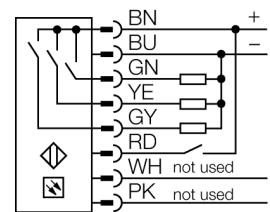


**Фотоэлектрический датчик
диффузионный датчик
Для цветового анализа
QC50A3P6XDWQ**

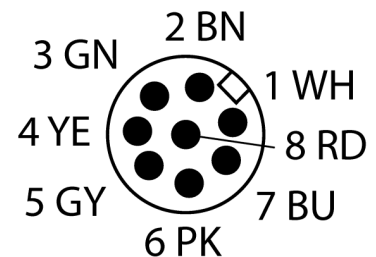


- Вилка, M12 x 1, 8-конт.
- Поворотный соединитель 90 °
- Степень защиты IP67
- ЖК-дисплей
- Долговременная память EEPROM
- Время отклика: 335 мкс
- Рабочее напряжение: 10...30 В =
- 3 переключающих выхода PNP
- Индивидуальное программирование

Схема подключения



Тип	QC50A3P6XDWQ
Идент. №	3070826
Функция	датчик цвета
Тип источника света	белый
Диаметр светового пятна	4 мм
Диапазон	0...20 мм
Температура окружающей среды	-10...+55 °C
Относительная влажность	0 %
Относительная влажность	90 %
Рабочее напряжение	10...30 В =
Ток холостого хода I ₀	≤ 40 мА
Защита от короткого замыкания	да
Защита от обратной полярности	да
Выходная функция	3 × НО контакта, PNP
Частота переключения	2 кГц
Задержка готовности	≤ 500 мс
Задержка готовности	≤ 500 мс
Время отклика типовое	< 0.335 мс
Approvals	CE
Конструкция	Прямоугольный, QC50
Размеры	50 мм x 25 мм x 50 мм
Материал корпуса	Пластмасса, ABS, Черный
Линза	стекло
Электрическое подключение	Разъемы, M12 × 1, ПВХ
Поперечное сечение кабеля	8 мм ²
Степень защиты	IP67
Специальные характеристики	сохранить/отложить
Индикация состояния переключения	светодиод, желтый
Индикация коэффициента усиления	Single Digital Display



Принцип действия

Устройство QC50 представляет собой дружественный пользователю компактный датчик цвета, который может детектировать один, два или три цвета, используя модулированный белый свет и электронные RGB-фильтры. Благодаря компактности датчика, монтаж можно осуществить практически везде. Конфигурация включает программные установки для формирования параметров детектирования цвета, как и Setup-установки для выбора задержки выключения выхода. Датчик имеет три транзисторных выхода, которые могут быть настроены индивидуально либо на различие цветов, либо различие цвета и его интенсивности. Датчик имеет две кнопки (Set и Select) и 4-разрядный LCD дисплей, один светодиод выхода и три светодиода статуса выходов (один на выход).

**Фотоэлектрический датчик
диффузионный датчик
Для цветового анализа
QC50A3P6XDWQ**

Аксессуары

Наименование	Идент. №		Чертеж с размерами
SMBQC50	3071679	Montagewinkel, Metall, für Sensoren der Baureihe QC50 und QCX50	