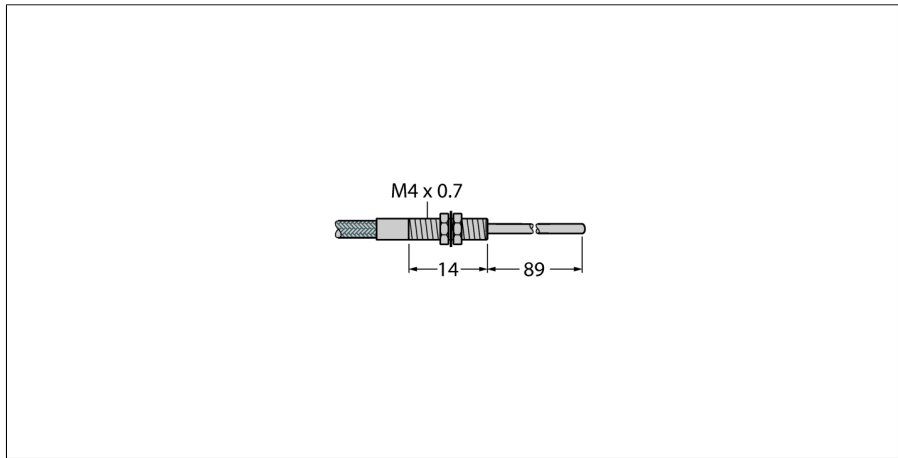


Пластмассовое оптоволокно
Одинарное волокно
P1TR43TMB5



- Оптоволокно, общая длина: ± 914 мм
- Работа: оппозитный датчик
- 2 шт. в комплекте
- Полиэтиленовый рукав, гибкий
- Рабочая температура: -30...+70 °С
- Оболочка SteelSkin, заглушена
- Наконечник для пробы с резьбой
- Диаметр жилы оптоволокна 1.0 мм

Принцип действия

Пластиковое или стеклянное оптоволокно является оптимальным выбором для применений при высокой температуре и ограниченном пространстве. Они передают свет от датчика к удаленному объекту. Индивидуальное оптоволокно используется для оппозитного режима работы, а разветвленное оптоволокно для диффузионного.

Тип	P1TR43TMB5
Идент. №	3070856
Функция	оппозитный датчик (излучатель/приемник)
Температура окружающей среды	-30...+70 °С
Конструкция	Круговой
Размеры	914 мм мм
Материал корпуса	Пластмасса, PE, Черный