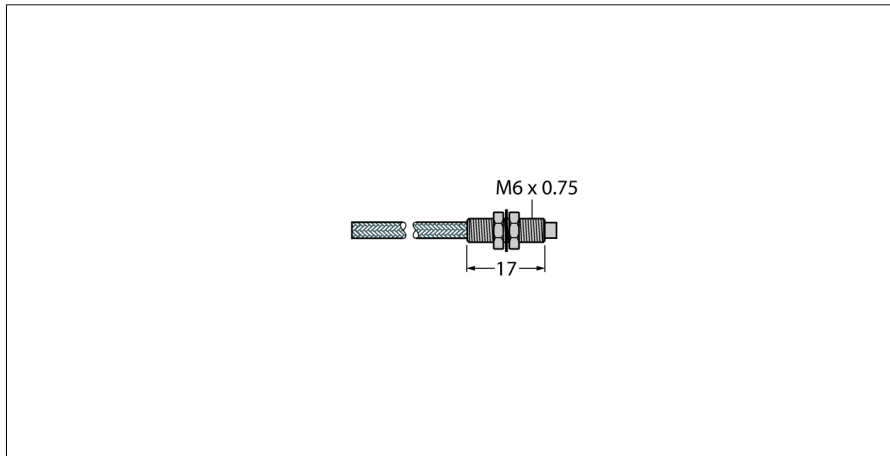


Пластмассовое оптоволокно
Разветвленное оптоволокно
РВТР43ТМВ5



- Оптоволокно, общая длина: ± 914 мм
- Работа: диффузионный/опозитный датчик
- Полиэтиленовый рукав, гибкий
- Рабочая температура: $-30...+70$ °C
- Оболочка SteelSkin, заглушена
- Наконечник для пробы с резьбой
- Диаметр жилы оптоволокна 1.0 мм

Принцип действия

Пластиковое или стеклянное оптоволокно является оптимальным выбором для применений при высокой температуре и ограниченном пространстве. Они передают свет от датчика к удаленному объекту. Индивидуальное оптоволокно используется для опозитного режима работы, а разветвленное оптоволокно для диффузионного.

| | |
|------------------------------|------------------------|
| Тип | РВТР43ТМВ5 |
| Идент. № | 3070858 |
| Функция | диффузионный датчик |
| Температура окружающей среды | $-30...+70$ °C |
| Конструкция | Круговой |
| Размеры | 914 мм мм |
| Материал корпуса | Пластмасса, PE, Черный |