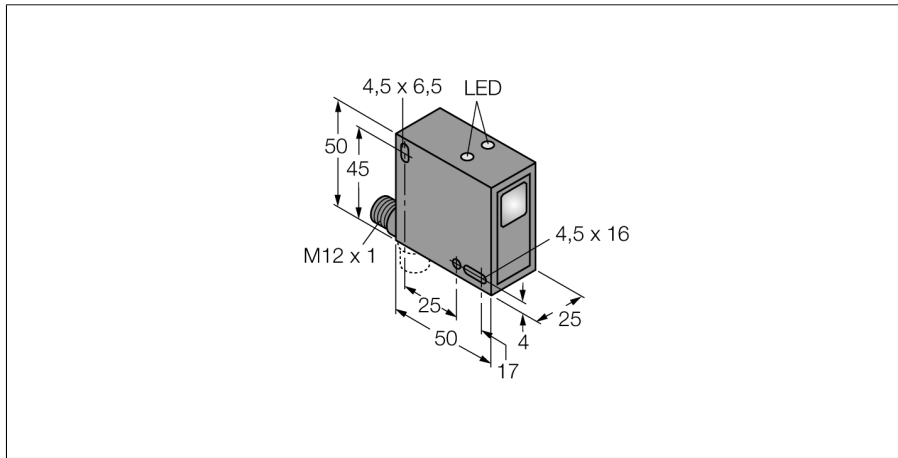
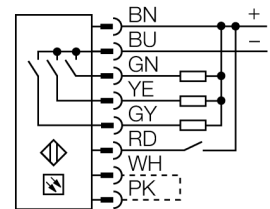


**Фотоэлектрический датчик  
диффузионный датчик  
Для цветового анализа  
QC50A3N6XDWQ**

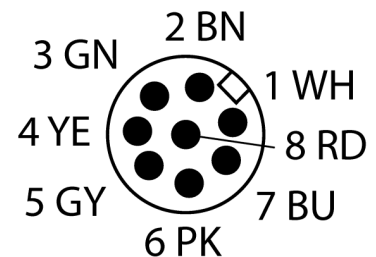


- Вилка, M12 x 1, 8-конт.
- Поворотный соединитель 90 °
- Степень защиты IP67
- ЖК-дисплей
- Долговременная память EEPROM
- Время отклика: 335 мкс
- Рабочее напряжение: 10...30 В =
- 3 рпр выхода переключения
- Индивидуальное программирование

**Схема подключения**



<b>Тип</b>	QC50A3N6XDWQ
<b>Идент. №</b>	3070902
<b>Функция</b>	датчик цвета
Тип источника света	белый
Диаметр светового пятна	4 мм
Диапазон	0...20 мм
Температура окружающей среды	-10...+55 °C
Относительная влажность	0 %
Относительная влажность	90 %
<b>Рабочее напряжение</b>	10...30 В =
Ток холостого хода I <sub>0</sub>	≤ 40 мА
Защита от короткого замыкания	да
Защита от обратной полярности	да
Выходная функция	3 × НО контакта, NPN
Частота переключения	2 кГц
Задержка готовности	≤ 500 мс
Задержка готовности	≤ 500 мс
Время отклика типовое	< 0.335 мс
<b>Approvals</b>	CE
<b>Конструкция</b>	Прямоугольный, QC50
Размеры	50 мм x 25 мм x 50 мм
Материал корпуса	Пластмасса, ABS, Черный
Линза	стекло
Электрическое подключение	Разъемы, M12 × 1, ПВХ
Поперечное сечение кабеля	8 мм <sup>2</sup>
Степень защиты	IP67
<b>Специальные характеристики</b>	сохранить/отложить
Индикация состояния переключения	светодиод, желтый
Индикация коэффициента усиления	Single Digital Display



**Принцип действия**

Устройство QC50 представляет собой дружественный пользователю компактный датчик цвета, который может детектировать один, два или три цвета, используя модулированный белый свет и электронные RGB-фильтры. Благодаря компактности датчика, монтаж можно осуществить практически везде. Конфигурация включает программные установки для формирования параметров детектирования цвета, как и Setup-установки для выбора задержки выключения выхода. Датчик имеет три транзисторных выхода, которые могут быть настроены индивидуально либо на различие цветов, либо различие цвета и его интенсивности. Датчик имеет две кнопки (Set и Select) и 4-разрядный LCD дисплей, один светодиод выхода и три светодиода статуса выходов (один на выход).

**Фотоэлектрический датчик  
диффузионный датчик  
Для цветового анализа  
QC50A3N6XDWQ**

**Аксессуары**

Наименование	Идент. №		Чертеж с размерами
SMBQC50	3071679	Montagewinkel, Metall, für Sensoren der Baureihe QC50 und QCX50	