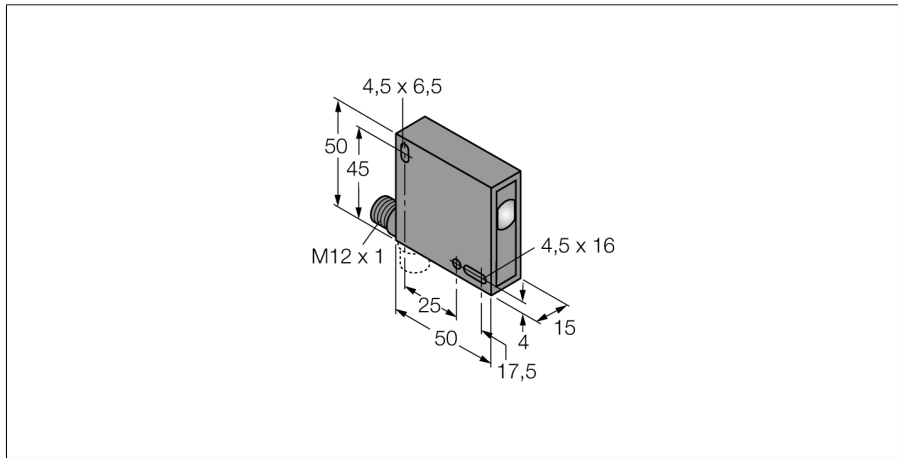


Фотоэлектрический датчик

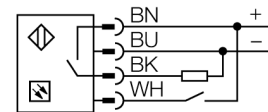
Люминесцентный датчик

QL50AP6XD20BQ



- Степень защиты IP67
- M12 x 1 разъем, вращаемый на 90 °
- Рабочее напряжение 10...30 В DC
- Переключающий выход rpr
- Энергонезависимая память EEPROM

Схема подключения



Тип	QL50AP6XD20BQ
Идент. №	3070936
Функция	люминесцентный датчик
Тип источника света	UV
Диаметр светового пятна	2 мм
Диапазон	0...40 мм
Температура окружающей среды	-25...+55 °C
Относительная влажность	0 %
Относительная влажность	90 %
Рабочее напряжение	10...30 В =
Номинальный рабочий ток (DC)	≤ 50 мА
Ток холостого хода I ₀	≤ 100 мА
Выходная функция	НО контакт, PNP
Частота переключения	2 кГц
Конструкция	Прямоугольный, QL50
Размеры	50 мм x 15 мм x 50 мм
Материал корпуса	Пластмасса, ABS
Линза	стекло
Электрическое подключение	Разъемы, M12 x 1, ПВХ
Поперечное сечение кабеля	4 мм ²
Степень защиты	IP62
Индикация состояния переключения	светодиод, желтый
Индикация коэффициента усиления	светодиод

Принцип действия

Датчик QL50 представляет собой компактный, удобный для пользователя люминесцентный датчик, который использует невидимое ультрафиолетовое излучение от УФ-светодиода и детектирует результирующее видимое люминесцентное излучение от среды. Это происходит из-за преобразования длины волны света при отражении от среды, которая содержит люминесцирующий субстрат. Благодаря компактности датчика, монтаж можно осуществить практически везде. Конфигурирование содержит программирование для установки чувствительности, тонкую настройку для широкого диапазона интенсивности люминесценции и фоновых условий.

