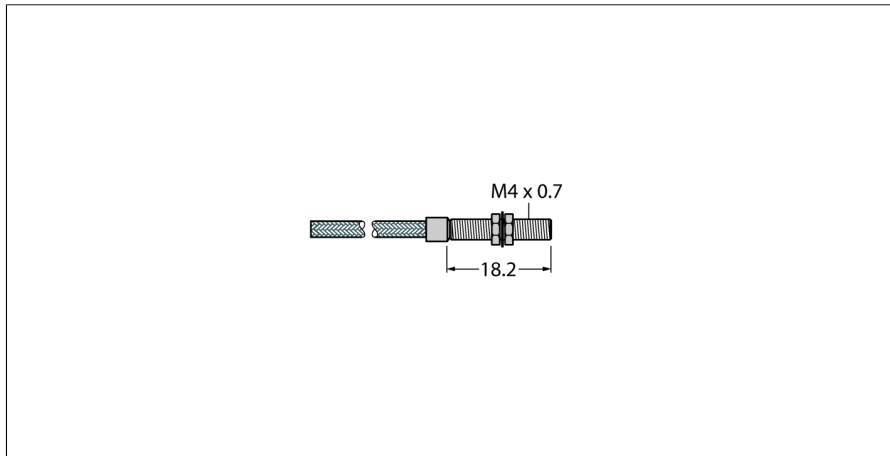


Пластмассовое оптоволокно
Разветвленное оптоволокно
PBCT23TMB5M4



- Оптоволокно, общая длина: ± 914 мм
- Работа: диффузионный/опозитный датчик
- Полиэтиленовый рукав, гибкий
- Рабочая температура: -30...+70 °С
- Оболочка SteelSkin, заглушена
- Наконечник для пробы, коаксиальный, резьбовой
- Диаметр жилы оптоволокна 0.5 мм

Принцип действия

Пластиковое или стеклянное оптоволокно является оптимальным выбором для применений при высокой температуре и ограниченном пространстве. Они передают свет от датчика к удаленному объекту. Индивидуальное оптоволокно используется для опозитного режима работы, а разветвленное оптоволокно для диффузионного.

Тип	PBCT23TMB5M4
Идент. №	3071385
Функция	диффузионный датчик
Температура окружающей среды	-30...+70 °С
Конструкция	Круговой
Размеры	914 мм мм
Материал корпуса	Пластмасса, PE, Черный