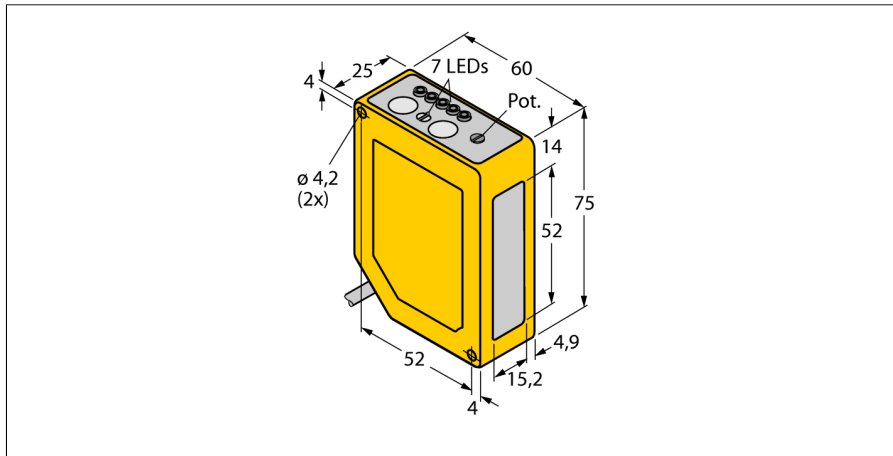


Фотоэлектрический датчик

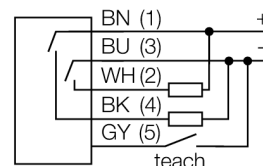
Лазерный датчик, диффузионный режим, с фиксированным подавлением фона

Q60BB6LAF1400



- Кабельный соединитель, ПВХ, 2 м
- Степень защиты IP67
- 5-сегментный светодиодный дисплей
- Индикация сигнала
- Блокировка клавиш
- Задержка вкл./выкл., настраивается между 8...16 мс
- Рабочее напряжение: 10...30 В =
- Переключающий выход, биполярный
- Светлый/Темный режим работы

Схема подключения

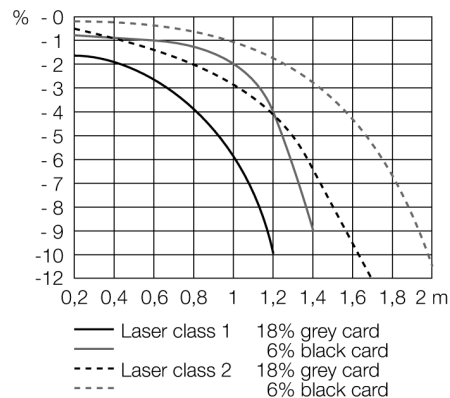


Принцип действия

Диффузионные датчики с подавлением заднего фона работают с одним излучателем и несколькими приемниками. В зависимости от положения мишени и оптической структуры датчика наибольшее количество излучения приходится на тот или иной приемник. Электроника датчика определяет, находится ли отражающий объект внутри или вне измерительного поля. Эти датчики имеют регулируемую или фиксированную границу выделения.

Кривая отклонения

Границы выделения для мишени с 18% серого или 6% черного по сравнению с белой мишенью



| | |
|-----------------------------------|--|
| Тип | Q60BB6LAF1400 |
| Идент. № | 3071633 |
| Функция | диффузионный датчик с настраиваемым подавлением фона |
| Тип источника света | красн. |
| Длина волны | 650 нм |
| Класс лазера | △ 1 |
| Диапазон | 200...1400 мм |
| Температура окружающей среды | -10...+50 °C |
| Рабочее напряжение | 10...30 В = |
| Остаточная пульсация | < 10 % U _н |
| Ток холостого хода I ₀ | ≤ 50 мА |
| Защита от обратной полярности | да |
| Выходная функция | НО контакт, PNP/NPN |
| Частота переключения | ≤ 250 Гц |
| Задержка готовности | ≤ 1000 мс |
| Задержка готовности | ≤ 1000 мс |
| Approvals | CE, cURus |
| Конструкция | Прямоугольный, Q60 |
| Размеры | 60 мм x 25 мм x 75 мм |
| Диаметр корпуса | 0 мм |
| Материал корпуса | Пластмасса, ABS, Желтый |
| Линза | пластмасса, акрил |
| Электрическое подключение | Кабели, ПВХ |
| Длина кабеля | 2 м |
| Поперечное сечение кабеля | 5x0.5 мм ² |
| Степень защиты | IP67 |
| Средняя наработка до отказа | 19 лет в соответствии с SN 29500-(Изд. 99) 40 °C |
| Специальные характеристики | сохранить/отложить |
| Индикатор рабочего напряжения | светодиод, зел. |
| Индикация состояния переключения | светодиод, желтый |
| Индикация ошибки | светодиод |
| Индикация коэффициента усиления | светодиод зеленый блики |

