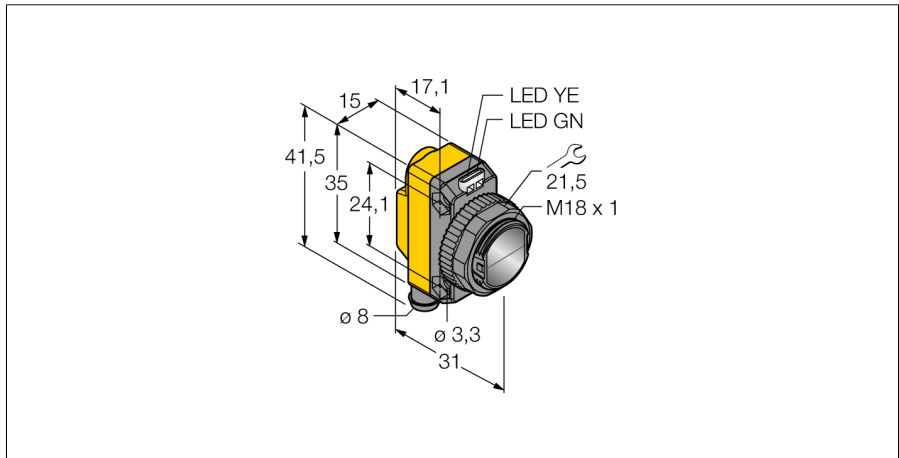
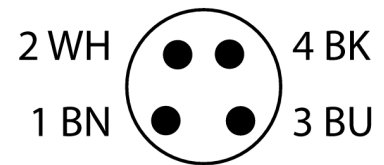
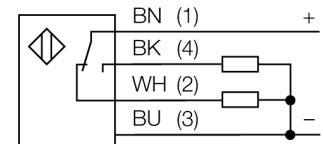


# Фотоэлектрический датчик диффузионный датчик с фиксированным подавлением фона QS18VP6FF50Q7



- Разъем "папа", M8x1, 4-контактн.
- Степень защиты IP67
- Светодиод, видимый со всех сторон
- Рабочее напряжение: 10...30 В =
- Переключающий выход PNP, НО/НЗ

## Схема подключения



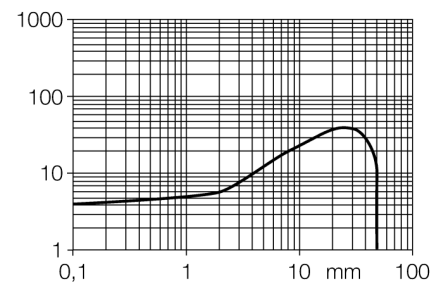
<b>Тип</b>	QS18VP6FF50Q7
<b>Идент. №</b>	3071875
<b>Тип источника света</b>	красн.
<b>Длина волны</b>	660 нм
<b>Диапазон</b>	0...50 мм
<b>Температура окружающей среды</b>	-20...+70 °C
<b>Рабочее напряжение</b>	10...30 В =
<b>Остаточная пульсация</b>	< 10 % U <sub>н</sub>
<b>Номинальный рабочий ток (DC)</b>	≤ 100 мА
<b>Защита от короткого замыкания</b>	да
<b>Защита от обратной полярности</b>	да
<b>Выходная функция</b>	НО/НЗ контакт, PNP
<b>Частота переключения</b>	≤ 625 Гц
<b>Задержка готовности</b>	≤ 100 мс
<b>Задержка готовности</b>	≤ 100 мс
<b>Approvals</b>	CE, cURus
<b>Конструкция</b>	Прямоугольный с резьбой, QS18
<b>Размеры</b>	31 мм x 15 мм x 35 мм
<b>Диаметр корпуса</b>	18 мм
<b>Материал корпуса</b>	Пластмасса, ABS
<b>Линза</b>	пластмасса, акрил
<b>Электрическое подключение</b>	Разъемы, М8, ПВХ
<b>Поперечное сечение кабеля</b>	4 мм <sup>2</sup>
<b>Степень защиты</b>	IP67
<b>Средняя наработка до отказа</b>	965лет в соответствии с SN 29500-(Изд. 99) 40 °C
<b>Индикатор рабочего напряжения</b>	светодиод, зел.
<b>Индикация состояния переключения</b>	светодиод, желтый
<b>Индикация ошибки</b>	светодиод зел. блики
<b>Индикация коэффициента усиления</b>	светодиод желтый блики

## Принцип действия

Диффузионные датчики с подавлением фона работают с одним излучателем и несколькими приемниками. В зависимости от положения мишени и оптической структуры датчика наибольшее количество излучения приходится на тот или иной приемник. Электроника датчика определяет, находится ли отражающий объект внутри или вне измерительного поля. Эти датчики имеют фиксированную границу выделения.

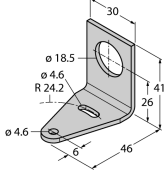
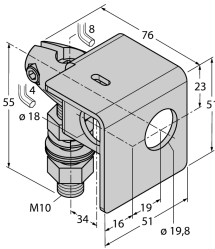
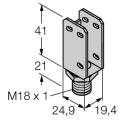
## Коэффициент усиления

Зависимость коэффициента усиления от расстояния



**Фотоэлектрический датчик  
диффузионный датчик с фиксированным подавлением фона  
QS18VP6FF50Q7**

**Аксессуары**

Наименование	Идент. №		Чертеж с размерами
SMB18A	3033200	Кронштейн, прямоугольный, нерж. сталь, для датчиков с резьбой 18 мм	
SMB18AFAM10	3012558	Монтажный кронштейн, VA 1.4401, для резьбы M10 x 1.5, длина резьбы 18 мм	
SMBQS18A	3069721	Кронштейн, нерж. сталь, для резьбы 18 мм	
SMB18SF	3052519	Монтажный зажим, РВТ черн., для датчиков с резьбой 18 мм, поворотный	