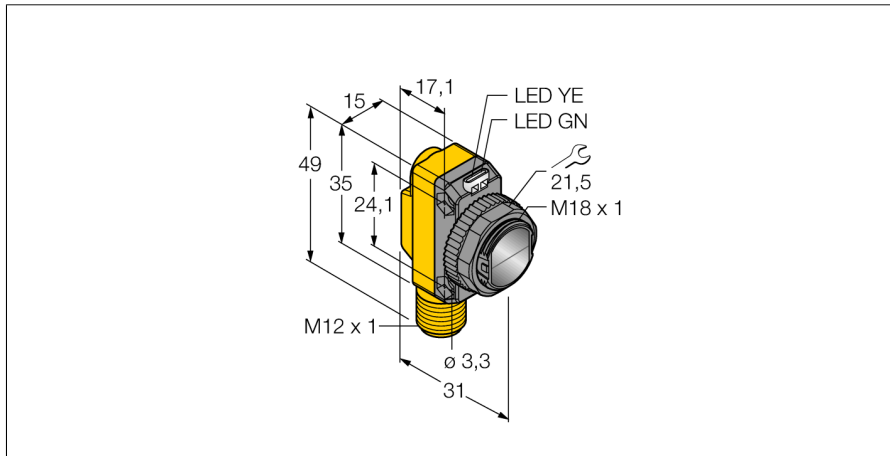
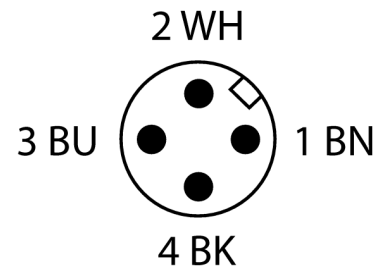
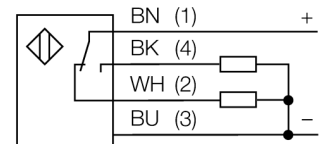


# Фотоэлектрический датчик диффузионный датчик с фиксированным подавлением фона QS18VP6FF100Q8



- Вилка, M12 x 1, 4-конт.
- Степень защиты IP67
- Светодиод, видимый со всех сторон
- Рабочее напряжение: 10...30 В =
- Переключающий выход PNP, НО/НЗ

## Схема подключения



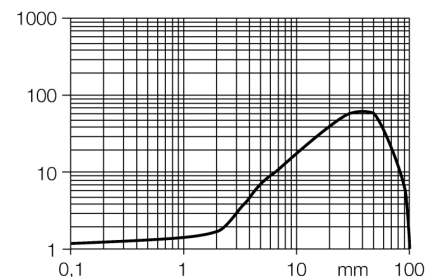
|                                      |  |
|--------------------------------------|--|
| <b>Тип</b>                           | QS18VP6FF100Q8                                   |
| Идент. №                             | 3071882  |
| <b>Тип источника света</b>           | красн.   |
| Длина волны                          | 660 нм   |
| Диапазон                             | 0...100 мм                                       |
| Температура окружающей среды         | -20...+70 °С                                     |
| <b>Рабочее напряжение</b>            | 10...30 В =                                      |
| Остаточная пульсация                 | < 10 % U <sub>н</sub>                            |
| Номинальный рабочий ток (DC)         | ≤ 100 мА   |
| Защита от короткого замыкания        | да   |
| Защита от обратной полярности        | да   |
| Выходная функция                     | НО/НЗ контакт, PNP                               |
| Частота переключения                 | ≤ 625 Гц   |
| Задержка готовности                  | ≤ 100 мс   |
| Задержка готовности                  | ≤ 100 мс   |
| <b>Approvals</b>                     | CE, cURus  |
| <b>Конструкция</b>                   | Прямоугольный с резьбой, QS18                    |
| Размеры                              | 31 мм x 15 мм x 35 мм                            |
| Диаметр корпуса                      | 18 мм  |
| Материал корпуса                     | Пластмасса, ABS                                  |
| Линза                                | пластмасса, акрил                                |
| Электрическое подключение            | Разъемы, M12 x 1, ПВХ                            |
| Поперечное сечение кабеля            | 4 мм <sup>2</sup>                                |
| Степень защиты                       | IP67   |
| Средняя наработка до отказа          | 965лет в соответствии с SN 29500-(Изд. 99) 40 °С |
| <b>Индикатор рабочего напряжения</b> | светодиод, зел.                                  |
| Индикация состояния переключения     | светодиод, желтый                                |
| Индикация ошибки                     | светодиод зел. блики                             |
| Индикация коэффициента усиления      | светодиод желтый блики                           |

## Принцип действия

Диффузионные датчики с подавлением фона работают с одним излучателем и несколькими приемниками. В зависимости от положения мишени и оптической структуры датчика наибольшее количество излучения приходится на тот или иной приемник. Электроника датчика определяет, находится ли отражающий объект внутри или вне измерительного поля. Эти датчики имеют фиксированную границу выделения.

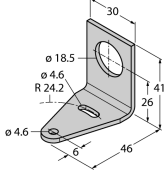
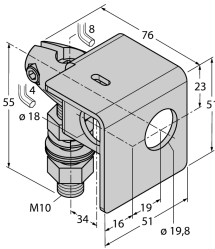
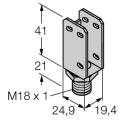
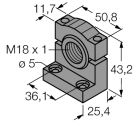
## Коэффициент усиления

Зависимость коэффициента усиления от расстояния



**Фотоэлектрический датчик  
диффузионный датчик с фиксированным подавлением фона  
QS18VP6FF100Q8**

**Аксессуары**

| Наименование | Идент. № |  | Чертеж с размерами  |
|--------------|----------|--|---|
| SMB18A       | 3033200  | Кронштейн, прямоугольный, нерж. сталь, для датчиков с резьбой 18 мм      |    |
| SMB18AFAM10  | 3012558  | Монтажный кронштейн, VA 1.4401, для резьбы M10 x 1.5, длина резьбы 18 мм |    |
| SMBQS18A     | 3069721  | Кронштейн, нерж. сталь, для резьбы 18 мм                                 |  |
| SMB18SF      | 3052519  | Монтажный зажим, РВТ черн., для датчиков с резьбой 18 мм, поворотный     |  |