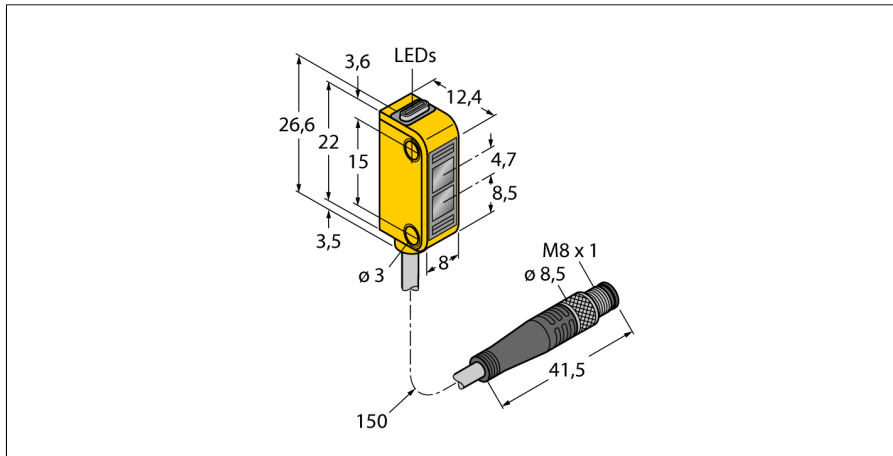
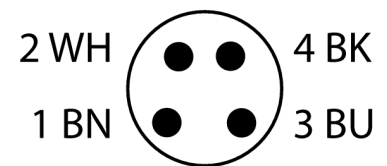
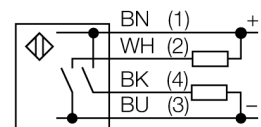


**Фотоэлектрический датчик
ретро-рефлективный датчик
миниатюрный датчик
Q12RB6LVQ**



- Кабель, ПВХ, 150 мм, с 1 разъемом "папа" M8, 4-конт.
- Степень защиты IP67
- Светодиод, видимый со всех сторон
- Индикация недостаточного сигнала
- Рабочее напряжение: 10...30 В =
- Переключающий выход, биполярный, на темноту

Схема подключения



Тип	Q12RB6LVQ
Идент. №	3072126
Рефлектор в комплекте	нет
Тип источника света	красн.
Длина волны	640 нм
Диапазон	40...1500 мм
Температура окружающей среды	-20...+55 °C
Рабочее напряжение	10...30 В =
Остаточная пульсация	< 10 % U _s
Номинальный рабочий ток (DC)	≤ 50 mA
Ток холостого хода I ₀	≤ 20 mA
Защита от короткого замыкания	да
Защита от обратной полярности	да
Выходная функция	НО контакт, темный режим, PNP/NPN
Частота переключения	≤ 700 Гц
Задержка готовности	≤ 120 мс
Задержка готовности	≤ 120 мс
Approvals	CE, cURus
Конструкция	Прямоугольный, Q12
Размеры	12.4 мм x 8 мм x 26.6 мм
Диаметр корпуса	0 мм
Материал корпуса	Пластмасса, Эластомер, Желтый
Линза	Пластмасса, Поликарбонат
Электрическое подключение	Кабель с разъемом, M8, ПВХ
Длина кабеля	0.15 м
Поперечное сечение кабеля	4x0.34 мм ²
Степень защиты	IP67
Средняя наработка до отказа	135лет в соответствии с SN 29500-(Изд. 99) 40 °C
Индикатор рабочего напряжения	светодиод, зел.
Индикация состояния переключения	светодиод, желтый
Индикация ошибки	светодиод зел.
Индикация коэффициента усиления	светодиод желтый блики

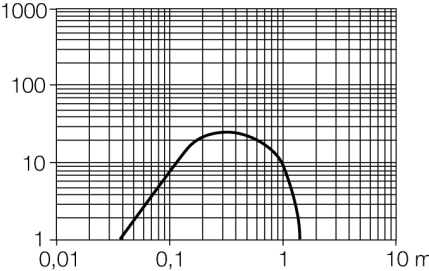
Принцип действия

Рефлективный датчик включает излучатель и приемник в одном компактном корпусе. Световой пучок от излучателя направляется на отражатель, который возвращает свет на приемник. Объект детектируется, когда он прерывает этот световой пучок. Рефлективным датчиком присущи те же преимущества, что и оппозитным датчикам (хороший контраст и высокий коэффициент усиления). Кроме того, требуется установить и присоединить только одно устройство. Недостатками являются меньшее расстояние детектирования и помехи от блестящих объектов для устройств без поляризационного фильтра.

Коэффициент усиления

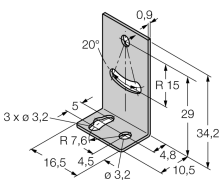
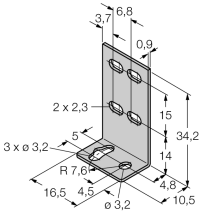
Зависимость коэффициента усиления от расстояния

**Фотоэлектрический датчик
ретро-рефлективный датчик
миниатюрный датчик
Q12RB6LVQ**



Фотоэлектрический датчик
ретро-рефлективный датчик
миниатюрный датчик
Q12RB6LVQ

Аксессуары

Наименование	Идент. №		Чертеж с размерами
SMBQ12A	3074341	Монтажный зажим; материал VA 1.4401, для фотоэлектрических датчиков, серии Q12	 
SMBQ12T	3073722	Монтажный зажим; материал VA 1.4401, для фотоэлектрических датчиков, серии Q12	

Функциональная арматура

Наименование	Идент. №		Чертеж с размерами
BRT-60X40C	3044997	Прямоугольный отражатель, коэфф. отражения 1,48, материал: акрил, окр. темп. -20...+60 °С	