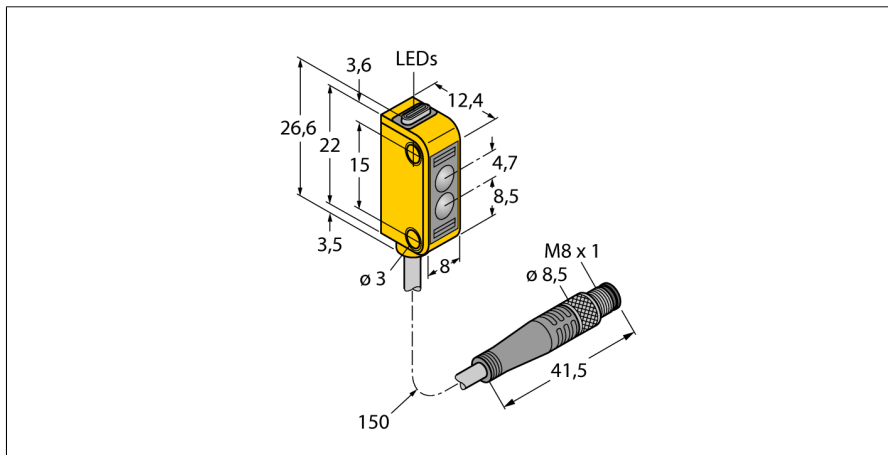
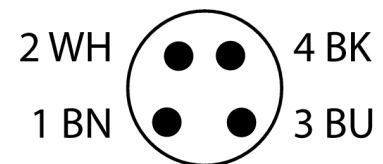
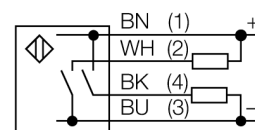


**Фотоэлектрический датчик**  
**ретро-рефлективный датчик с поляризационным фильтром**  
**миниатюрный датчик**  
**Q12RB6LPQ**



- Кабель, ПВХ, 150 мм, с 1 разъемом "папа" M8, 4-конт.
- Степень защиты IP67
- Светодиод, видимый со всех сторон
- Индикация недостаточного сигнала
- Стеклолинза
- Рабочее напряжение: 10...30 В =
- Переключающий выход, биполярный, на темноту

**Схема подключения**



<b>Тип</b>	Q12RB6LPQ
<b>Идент. №</b>	3072132
<b>Функция</b>	ретро-рефлективный датчик с поляризационным фильтром
Рефлектор в комплекте	нет
Тип источника света	красная поляризация
Длина волны	640 нм
Диапазон	100...1000 мм
Температура окружающей среды	-20...+55 °C
<b>Рабочее напряжение</b>	10...30 В =
Остаточная пульсация	< 10 % U <sub>н</sub>
Номинальный рабочий ток (DC)	≤ 50 мА
Ток холостого хода I <sub>0</sub>	≤ 20 мА
Защита от короткого замыкания	да
Защита от обратной полярности	да
Выходная функция	НО контакт, темный режим, PNP/NPN
Частота переключения	≤ 700 Гц
Задержка готовности	≤ 120 мс
Задержка готовности	≤ 120 мс
<b>Approvals</b>	CE, cURus
<b>Конструкция</b>	Прямоугольный, Q12
Размеры	12.4 мм x 8 мм x 26.6 мм
Диаметр корпуса	0 мм
Материал корпуса	Пластмасса, Эластомер, Желтый
Линза	стекло
Электрическое подключение	Кабель с разъемом, M8, ПВХ
Длина кабеля	0.15 м
Поперечное сечение кабеля	4x0.34 мм <sup>2</sup>
Степень защиты	IP67
Средняя наработка до отказа	135лет в соответствии с SN 29500-(Изд. 99) 40 °C
<b>Индикатор рабочего напряжения</b>	светодиод, зел.
Индикация состояния переключения	светодиод, желтый
Индикация ошибки	светодиод зел.
Индикация коэффициента усиления	светодиод желтый блики

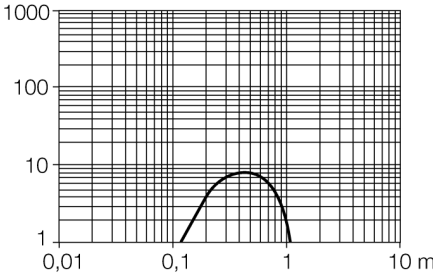
**Принцип действия**

Рефлективный датчик включает излучатель и приемник в одном компактном корпусе. Световой пучок от излучателя направляется на отражатель, который возвращает свет на приемник. Объект детектируется, когда он прерывает этот световой пучок. Рефлективным датчикам присущи те же преимущества, что и оппозитным датчикам (хороший контраст и высокий коэффициент усиления). Кроме того, требуется установить и присоединить только одно устройство. Недостатками являются меньшее расстояние детектирования и помехи от блестящих объектов для устройств без поляризационного фильтра.

**Коэффициент усиления**

Зависимость коэффициента усиления от расстояния

**Фотоэлектрический датчик  
ретро-рефлективный датчик с поляризационным фильтром  
миниатюрный датчик  
Q12RB6LPQ**



**Фотоэлектрический датчик**  
**ретро-рефлективный датчик с поляризационным фильтром**  
**миниатюрный датчик**  
**Q12RB6LPQ**

**Аксессуары**

Наименование	Идент. №	Чертеж с размерами
SMBQ12A	3074341	<p>Монтажный зажим; материал VA 1.4401, для фотоэлектрических датчиков, серии Q12</p>
SMBQ12T	3073722	<p>Монтажный зажим; материал VA 1.4401, для фотоэлектрических датчиков, серии Q12</p>

**Функциональная арматура**

Наименование	Идент. №	Чертеж с размерами
BRT-60X40C	3044997	<p>Прямоугольный отражатель, коэфф. отражения 1,48, материал: акрил, окр. темп. -20...+60 °С</p>