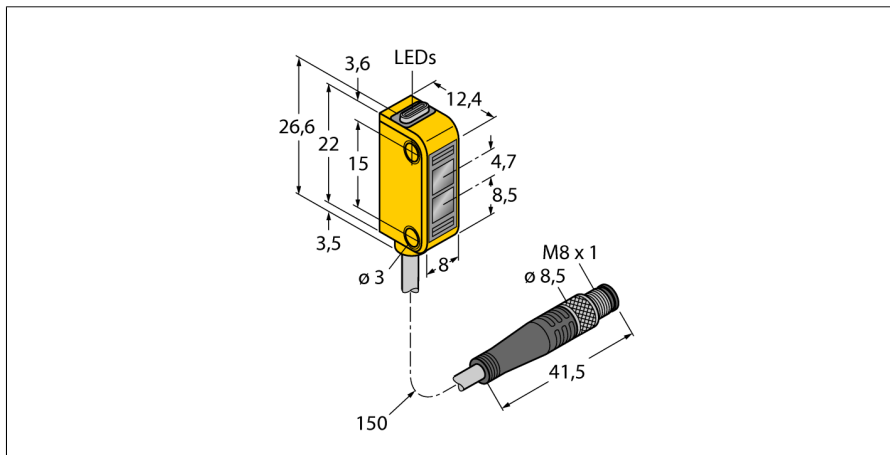
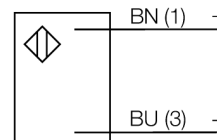


**Фотоэлектрический датчик
оппозитный датчик (излучатель)
миниатюрный датчик
Q126EQ**

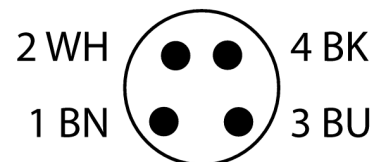


- Кабель, ПВХ, 150 мм, с 1 разъемом "папа" M8, 4-конт.
- Степень защиты IP67
- Светодиод, видимый со всех сторон
- Рабочее напряжение: 10...30 В =

Схема подключения



Тип	Q126EQ
Идент. №	3072141
Тип источника света	красн.
Длина волны	640 нм
Диапазон	0...2000 мм
Температура окружающей среды	-20...+55 °C
Рабочее напряжение	10...30 В =
Остаточная пульсация	< 10 % U _н
Защита от короткого замыкания	да
Защита от обратной полярности	да
Задержка готовности	≤ 120 мс
Задержка готовности	≤ 120 мс
Approvals	CE, cURus
Конструкция	Прямоугольный, Q12
Размеры	12.4 мм x 8 мм x 26.6 мм
Диаметр корпуса	0 мм
Материал корпуса	Пластмасса, Эластомер, Желтый
Линза	пластмасса, поликарбонат
Электрическое подключение	Кабель с разъемом, M8, ПВХ
Длина кабеля	0.15 м
Поперечное сечение кабеля	4x0.34 мм ²
Степень защиты	IP67
Средняя наработка до отказа	145лет в соответствии с SN 29500-(Изд. 99) 40 °C
Индикатор рабочего напряжения	светодиод, зел.
Индикация коэффициента усиления	светодиод желтый

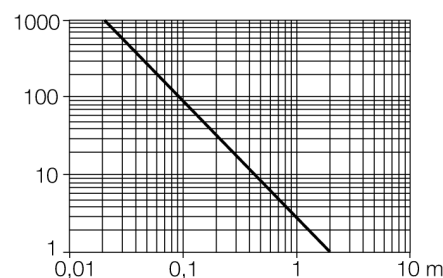


Принцип действия

Оппозитные датчики состоят из излучателя и приемника. Они установлены один напротив другого так, что свет от излучателя попадает непосредственно на приемник. Датчик переключается в случае прерывания или ослабления светового луча. Оппозитные датчики являются наиболее надежными фотоэлектрическими датчиками для детектирования непрозрачных мишеней. Прекрасный контраст между условиями "темно" и "светло" и чрезвычайно высокий коэффициент усиления типичны для этих устройств, что позволяет им работать при больших расстояниях и в сложных условиях.

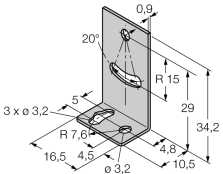
Коэффициент усиления

Зависимость коэффициента усиления от расстояния



**Фотоэлектрический датчик
 оппозитный датчик (излучатель)
 миниатюрный датчик
 Q126EQ**

Аксессуары

Наименование	Идент. №		Чертеж с размерами
SMBQ12A	3074341	Монтажный зажим; материал VA 1.4401, для фотоэлектрических датчиков, серии Q12	
SMBQ12T	3073722	Монтажный зажим; материал VA 1.4401, для фотоэлектрических датчиков, серии Q12	