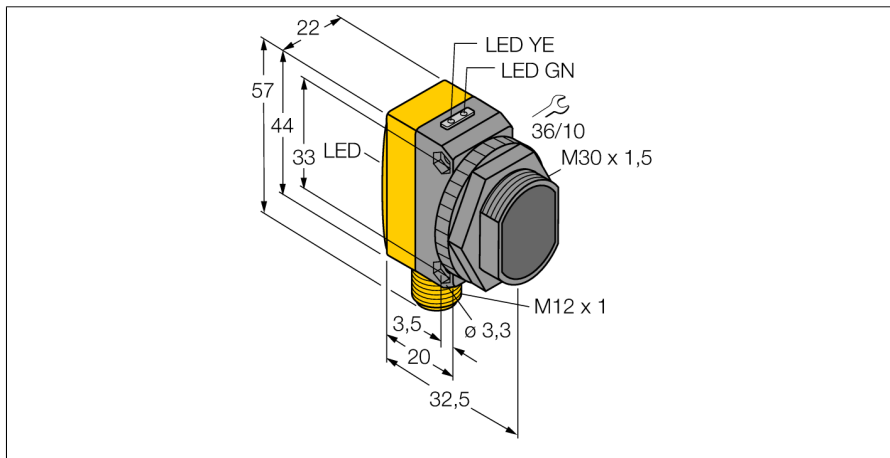
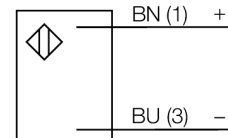


# Фотоэлектрический датчик оппозитный датчик (излучатель) QS30EQ

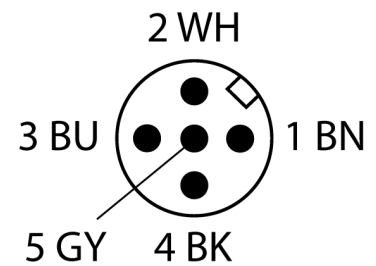


- Вилка, M12 x 1, 5-конт.
- Степень защиты IP67
- Светодиод, видимый со всех сторон
- Рабочее напряжение: 10...30 В =

## Схема подключения



Тип	QS30EQ
Идент. №	3073082
<b>Тип источника света</b>	
Длина волны	ИК
Диапазон	875 нм
Температура окружающей среды	0...60000 мм
Температура окружающей среды	-20...+70 °C
<b>Рабочее напряжение</b>	
Остаточная пульсация	10...30 В =
Ток холостого хода $I_0$	< 10 % $U_{is}$
Защита от короткого замыкания	≤ 70 мА
Защита от короткого замыкания	да
Защита от обратной полярности	да
Задержка готовности	≤ 100 мс
<b>Approvals</b>	
	CE
<b>Конструкция</b>	
Размеры	Прямоугольный с резьбой, QS30
Диаметр корпуса	35 мм x 22 мм x 57 мм
Материал корпуса	30 мм
Линза	Пластмасса, ABS, Желтый
Электрическое подключение	пластмасса, акрил
Поперечное сечение кабеля	Разъемы, M12 x 1, ПВХ
Степень защиты	5 мм <sup>2</sup>
Средняя наработка до отказа	IP67
	402лет в соответствии с SN 29500-(Изд. 99) 40 °C
<b>Индикатор рабочего напряжения</b>	
Индикация ошибки	светодиод, зел.
Индикация коэффициента усиления	светодиод зел.
	светодиод

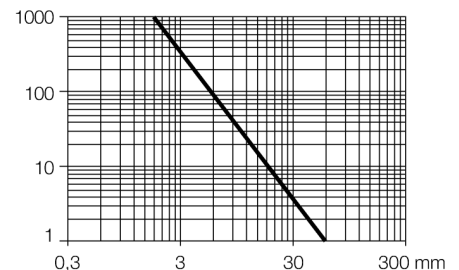


## Принцип действия

Оппозитные датчики состоят из приемника и излучателя. Они установлены один напротив другого так, что свет от излучателя попадает непосредственно на приемник. Если объект прерывает или ослабляет световой поток, это вызывает переключение устройства. Прекрасный контраст между условиями "темно" и "светло" и очень высокий коэффициент усиления позволяет этим устройствам детектировать мишень на больших расстояниях.

## Коэффициент усиления

Зависимость коэффициента усиления от расстояния



**Фотоэлектрический датчик  
 оппозитный датчик (излучатель)  
 QS30EQ**

**Аксессуары**

Наименование	Идент. №		Чертеж с размерами
SMB30A	3032723	Монтажный кронштейн, прямоугольный, нерж. сталь, для датчиков с резьбой 30 мм	
SMBQS30L	3002809	Монтажные зажимы, нерж. сталь, для серии QS30	
SMB30MM	3027162	Монтажный зажим, нерж. сталь, для датчиков с резьбой 30 мм	
SMB30SC	3052521	Монтажный зажим, РВТ черн., для датчиков с резьбой 30 мм, поворотный	