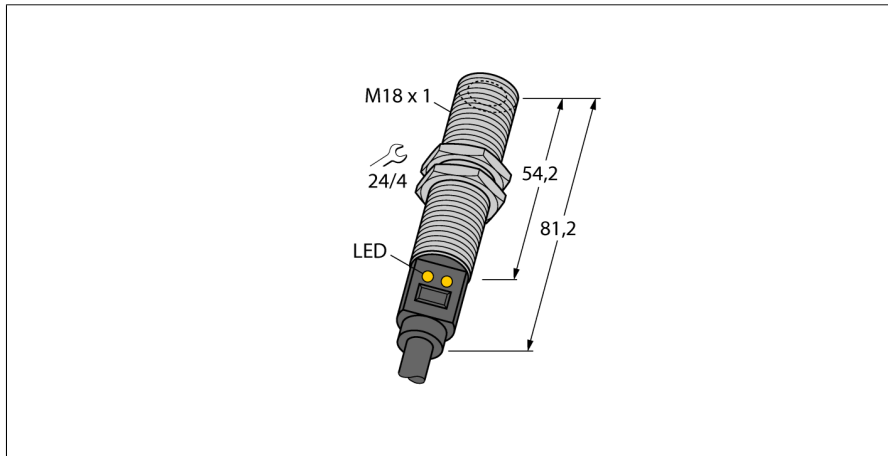
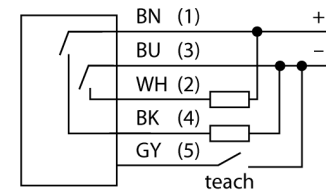


Температурные датчики датчик инфракрасного излучения M18TB8



- соединение при помощи кабеля, 2 м
- D:S пропорция 8:1
- Рабочее напряжение 10...30 В DC
- Настройка кнопкой обучения
- Диапазон температур 0...300°C

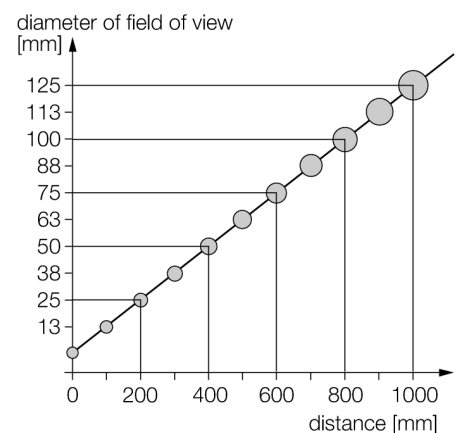
Схема подключения



Принцип действия

Температурные датчики используются для контроля и оптимизации температуры процесса. Датчик является приемником. Тепловое излучение объекта с длиной волны от 8 до 14 мкм преобразуется в электрический сигнал выходной сигнал. Пропорция D:S (дистанция: пятно), которая определяет диаметр измеряемой области на определенной дистанции. Покрытие данной области поверхностью контролируемого объекта, является оптимальной конфигурацией.

D:S пропорция



| | |
|--------------------------------------|---------------------------------|
| Тип | M18TB8 |
| Идент. № | 3073645 |
| Функция | датчик инфракрасного излучения |
| Температура окружающей среды | -20...+70 °C |
| Диапазон измерения | ≥0...≤300 °C |
| Точность точки переключения | ± 0.5 °C |
| Рабочее напряжение | 10...30 В = |
| Номинальный рабочий ток (DC) | ≤ 100 мА |
| Ток холостого хода I ₀ | ≤ 35 мА |
| Защита от короткого замыкания | да/ Циклический |
| Защита от обратной полярности | да |
| Выходная функция | НО контакт, PNP/NPN |
| Частота переключения | ≤ 20 Гц |
| Задержка готовности | ≤ 1.5 с |
| Конструкция | Цилиндр с резьбой, M18T |
| Размеры | 81.2 мм |
| Материал корпуса | Нержавеющая сталь, V2A (1.4301) |
| Линза | пластмасса |
| Электрическое подключение | Кабели |
| Длина кабеля | 2 м |
| Поперечное сечение кабеля | 5x0.5 мм ² |
| Степень защиты | IP67 |
| Индикатор рабочего напряжения | светодиод, зел. |
| Индикация состояния переключения | светодиод, желтый |

Температурные датчики
датчик инфракрасного излучения
M18TB8

Аксессуары

| Наименование | Идент. № | | Чертеж с размерами |
|--------------|----------|--|--------------------|
| SMB18A | 3033200 | Кронштейн, прямоугольный, нерж. сталь, для датчиков с резьбой 18 мм | |
| SMB18SF | 3052519 | Монтажный зажим, РВТ черн., для датчиков с резьбой 18 мм, поворотный | |
| SMB18UR | 3052517 | Mounting bracket, for wall mounting, stainless steel 300, 2-piece, rotatable, 18 mm bore hole, screw set included | |
| LAT1812 | 3074262 | Laser alignment aid, visible red, contains M12 laser emitter (laser class 2) and mounting bracket SMB1812, for sensors with 18 mm thread, 10 ... 30 VDC supply necessary | |