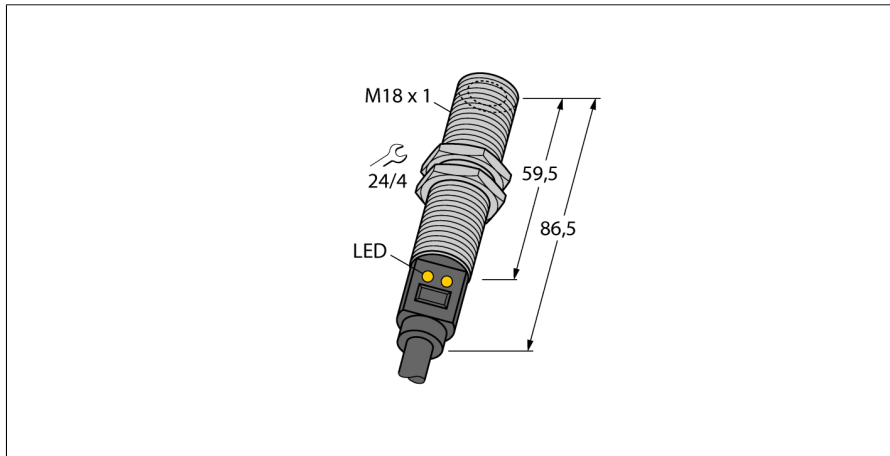


Температурные датчики

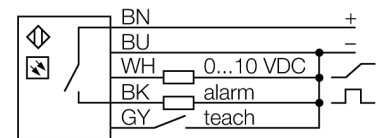
датчик инфракрасного излучения

M18TUR14



- соединение при помощи кабеля, 2 м
- D:S пропорция 14:1
- Рабочее напряжение 12...30 В DC
- Выбор диапазона кнопкой обучения
- Аналоговый выход 0...10 В
- PNP при аварии выход переключается на 10 В
- Диапазон температур 0...+300 °C

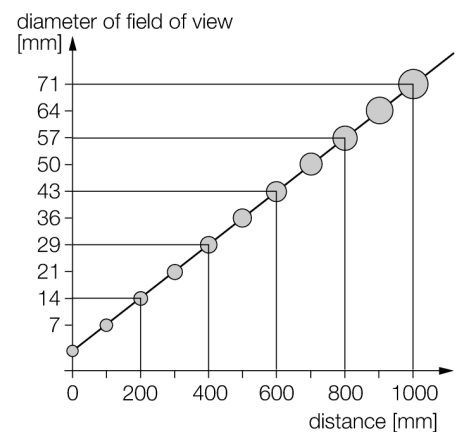
Схема подключения



Принцип действия

Температурные датчики используются для контроля и оптимизации температуры процесса. Датчик является приемником. Тепловое излучение объекта с длиной волны от 8 до 14 мкм преобразуется в электрический сигнал выходной сигнал. Пропорция D:S (дистанция: пятно), которая определяет диаметр измеряемой области на определенной дистанции. Покрытие данной области поверхностью контролируемого объекта, является оптимальной конфигурацией.

D:S пропорция



Тип	M18TUR14
Идент. №	3074921
Функция	датчик инфракрасного излучения
Температура окружающей среды	-20...+70 °C
Диапазон измерения	≥0...≤300 °C
Точность точки переключения	± 0.5 °C
Рабочее напряжение	12...30 В =
Защита от короткого замыкания	да/ Циклический
Защита от обратной полярности	да
Выходная функция	НО контакт, PNP/аналоговый выход
выход по напряжению	0...10В
Задержка готовности	≤ 1.5 с
Конструкция	Цилиндр с резьбой, M18T
Размеры	86.5 мм
Материал корпуса	Нержавеющая сталь, V2A (1.4301)
Линза	полуметалл, Германий
Электрическое подключение	Кабели
Длина кабеля	2 м
Поперечное сечение кабеля	5x0.5 мм ²
Степень защиты	IP67
Индикатор рабочего напряжения	светодиод, зел.
Индикация состояния переключения	светодиод, желтый

Температурные датчики
датчик инфракрасного излучения
M18TUR14

Аксессуары

Наименование	Идент. №		Чертеж с размерами
SMB18A	3033200	Кронштейн, прямоугольный, нерж. сталь, для датчиков с резьбой 18 мм	
SMB18SF	3052519	Монтажный зажим, РВТ черн., для датчиков с резьбой 18 мм, поворотный	
SMB18UR	3052517	Mounting bracket, for wall mounting, stainless steel 300, 2-piece, rotatable, 18 mm bore hole, screw set included	
LAT1812	3074262	Laser alignment aid, visible red, contains M12 laser emitter (laser class 2) and mounting bracket SMB1812, for sensors with 18 mm thread, 10 ... 30 VDC supply necessary	