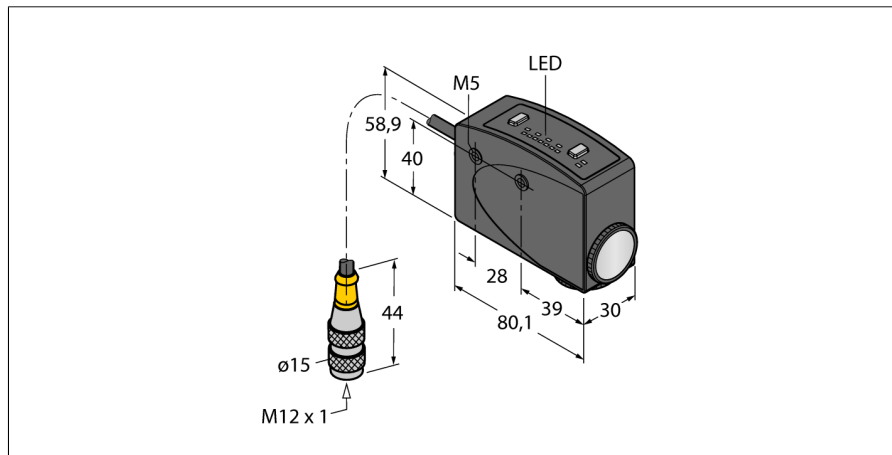


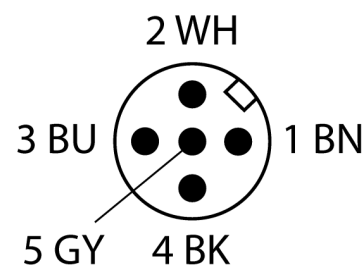
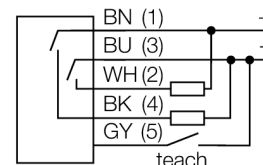
**Фотоэлектрический датчик
конвергентный датчик
датчик цветовой метки
R58ECR2GB2Q**



Тип	R58ECR2GB2Q
Идент. №	3075044
Функция	диффузионный датчик контраста.
Тип источника света	RGB
Фокусное расстояние	10 мм
Температура окружающей среды	-10...+50 °C
Относительная влажность	0 %
Относительная влажность	90 %
Рабочее напряжение	10...30 В =
Остаточная пульсация	< 10 % U _н
Номинальный рабочий ток (DC)	≤ 100 мА
Ток холостого хода I ₀	≤ 75 мА
Защита от короткого замыкания	да
Защита от обратной полярности	да
Выходная функция	НО контакт, PNP/NPN
Частота переключения	10 кГц
Задержка готовности	≤ 100 мс
Задержка готовности	≤ 1000 мс
Approvals	CE
Конструкция	Прямоугольный, R58
Размеры	80.1 мм x 30 мм x 58.9 мм
Материал корпуса	Металл, ZN, Черный
Линза	пластмасса, акрил
Электрическое подключение	Разъемы, M12 × 1, ПВХ
Длина кабеля	0.15 м
Поперечное сечение кабеля	5 мм ²
Степень защиты	IP67
Специальные характеристики	сохранить/отложить
Индикатор рабочего напряжения	светодиод, зел.
Индикация состояния переключения	светодиод, желтый
Индикация коэффициента усиления	Bargraph красный

- Кабель с разъемом "папа", ПВХ, 5-конт., 150 мм
- Степень защиты IP67
- Программируется через 2 кнопки обучения
- 8-сегментный светодиодный дисплей
- Регулируемая задержка вкл./выкл., 30 мс
- Автоматический выбор красного, зеленого или синего света
- Прямоугольное поле сканирования относительно продольной оси корпуса
- Оптика с возможностью поворота на 90°
- Рабочее напряжение: 10...30 В DC
- PNP/NPN перекл. выход
- Настройка режима выхода (НО/НЗ)
- Вход обучения

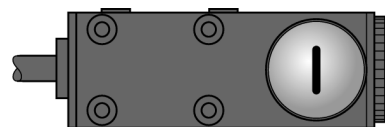
Схема подключения



Принцип действия

Датчик цветной метки различает все обычные цветовые контрасты при сканировании товаров и материалов для регистрации. Для достижения максимального контраста, датчик автоматически выбирает цвет светодиодного излучателя. Время отклика 50 мкс позволяет применять датчик на высокоскоростных задачах. Такие настройки как пропорция контраста, режим переключения и время задержки могут быть сделаны непосредственно с помощью кнопок на датчике или удаленно с помощью линии обучения (серый). Кроме того, устройство можно обучать в статическом режиме, например во время настройки или обслуживания, или в динамическом - во время работы.

**Фотоэлектрический датчик
конвергентный датчик
датчик цветовой метки
R58ECRGB2Q**



**Фотоэлектрический датчик
конвергентный датчик
датчик цветовой метки
R58ECRGB2Q**

Аксессуары

Наименование	Идент. №		Чертеж с размерами
SMB55A	3053259	Монтажный зажим, нерж. сталь, для серии R58A/R58E и QL56/QL51	
SMB55RA	3053261	Монтажный зажим, нерж. сталь, для серии R58A/R58E и QL56/QL51	
SMB55F	3053260	Монтажная панель, нерж. сталь, для серии R58A/R58E и QL56/QL51	
SMB55S	3053265	Монтажный зажим, нерж. сталь, для серии R58A/R58E и QL56/QL51	