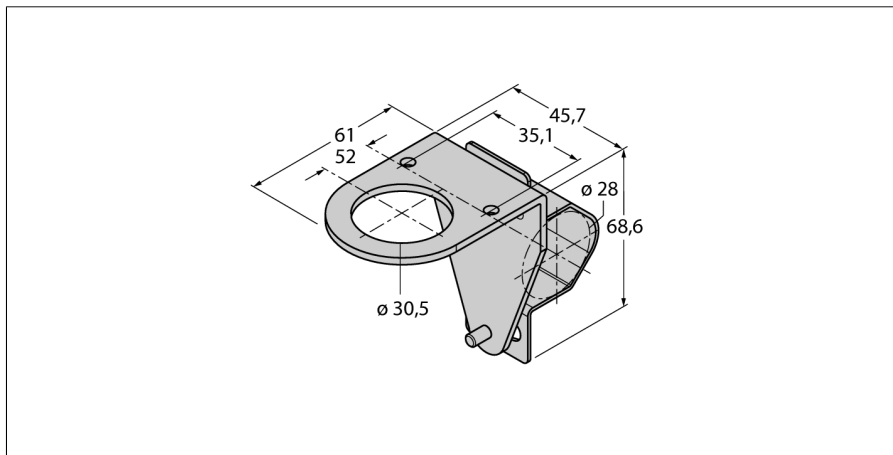


Комплектующие для монтажа Монтажный кронштейн SMB30RAVK



- Монтажный зажим
- Нерж. сталь
- Для датчиков с резьбой 30 мм
- Для монтажа стержней Ø 28 мм

| | |
|------------------|---|
| Тип | SMB30RAVK |
| Идент. № | 3075993 |
| Конструкция | Принадлежности для цилиндров с резьбой, SMB30RAVK |
| Размеры | 45.7 мм x 61 мм x 68.6 мм |
| Материал корпуса | Нержавеющая сталь, V4A 1.4401 (AISI 316) |