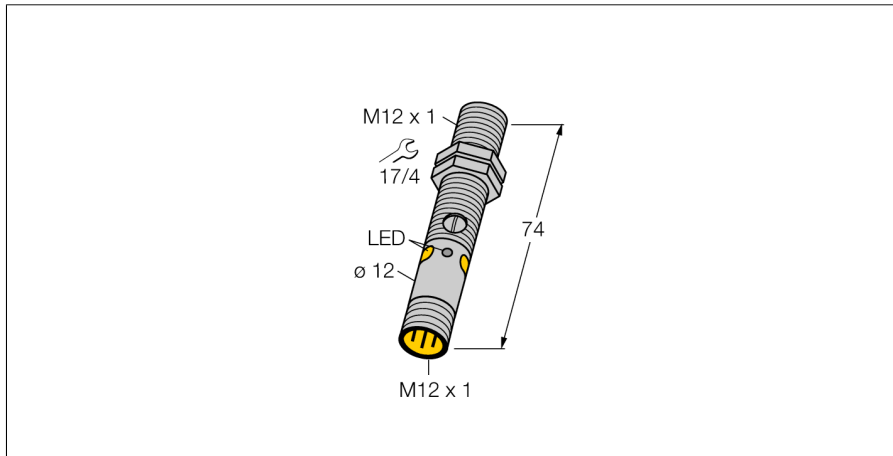
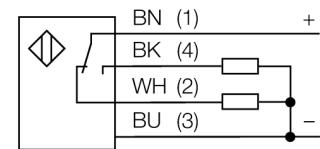


Фотоэлектрический датчик диффузионный датчик M12PDQ8



- Вилка, M12 x 1, 4-конт.
- Степени защиты IP67 / IP68
- Металлический корпус
- Светодиод, видимый со всех сторон
- определение не соответствующей не достаточной выгоде
- Регулировка чувствительности потенциометром
- Рабочее напряжение: 10...30 В =
- Переключающий выход PNP, НО/НЗ

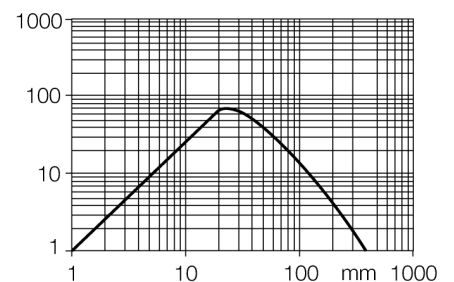
Схема подключения



Принцип действия

Как и в рефлективных датчиках, в датчиках диффузионного типа приемник и излучатель встроены в один корпус. Однако диффузионный датчик воспринимает не прерывание пучка света, а отражение света от мишени. Мишень детектируется, если достаточно отраженного света попало на приемник. Чувствительность диффузионных датчиков сильно зависит от коэффициента отражения мишени.

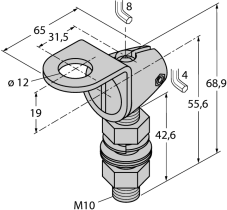
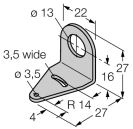
Запас по работоспособности



| | |
|---|---|
| Тип | M12PDQ8 |
| Идент. № | 3077179 |
| Тип источника света | красн. |
| Длина волны | 660 нм |
| Диапазон | 0...400 мм |
| Температура окружающей среды | -20...+60 °C |
| Рабочее напряжение | 10...30 В = |
| Остаточная пульсация | < 10 % U _{ис} |
| Номинальный рабочий ток (DC) | ≤ 100 мА |
| Ток холостого хода I₀ | ≤ 20 мА |
| Защита от короткого замыкания | да |
| Защита от обратной полярности | да |
| Выходная функция | Дополнительный контакт, PNP |
| Частота переключения | ≤ 1000 Гц |
| Задержка готовности | ≤ 100 мс |
| Задержка готовности | ≤ 100 мс |
| Approvals | CE |
| Конструкция | Цилиндр с резьбой, M12 |
| Размеры | 74 мм мм |
| Диаметр корпуса | 12 мм |
| Материал корпуса | Металл, CuZn, С никелевым покрытием |
| Линза | пластмасса, PMMP |
| Электрическое подключение | Разъемы, M12 × 1, ПВХ |
| Поперечное сечение кабеля | 4 мм ² |
| Степень защиты | IP67/IP68 |
| Средняя наработка до отказа | 46лет в соответствии с SN 29500-(Изд. 99) 40 °C |
| Специальные характеристики | Герметизированный Для промывки под давлением |
| Индикатор рабочего напряжения | светодиод, зел. |
| Индикация состояния переключения | светодиод, желтый |
| Индикация ошибки | светодиод зел. блики |
| Индикация коэффициента усиления | светодиод желтый блики |

**Фотоэлектрический датчик
диффузионный датчик
M12PDQ8**

Аксессуары

| Наименование | Идент. № | | Чертеж с размерами |
|----------------------|--------------------|--|---|
| SMB12FAM10 | 3011221 | Монтажный кронштейн, нерж. сталь, для M12, резьба M10 x 1.5 |  |
| SMB12MM SMBQS12PD | 3027635 3059606 | Монтажные зажимы, нерж. сталь, для серии M12 Монтажный зажим; материал VA 1.4401, для серии Q12 и M12 |  |