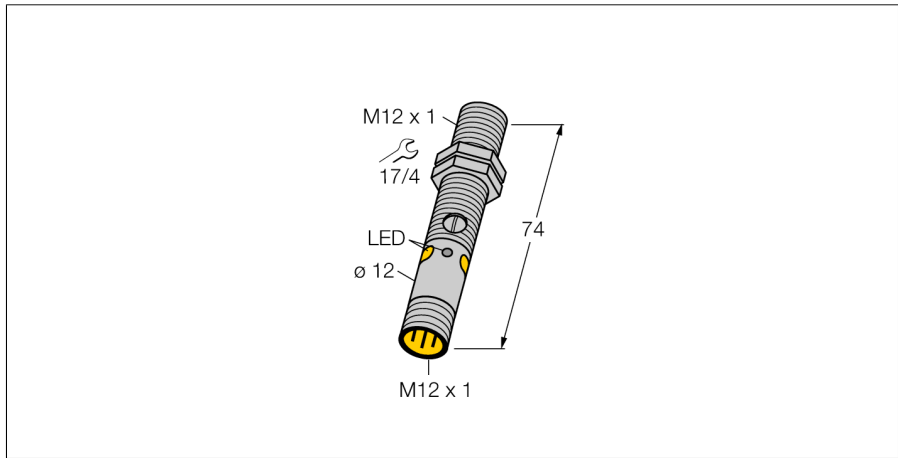
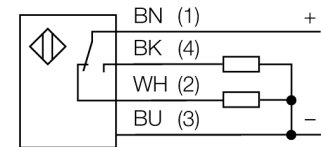


Фотоэлектрический датчик ретро-рефлективный датчик с поляризационным фильтром M12PLPQ8



- Вилка, M12 x 1, 4-конт.
- Степени защиты IP67 / IP68
- Металлический корпус
- Светодиод, видимый со всех сторон
- определение не соответствующей не достаточной выгоде
- Регулировка чувствительности потенциометром
- Рабочее напряжение: 10...30 В =
- Переключающий выход PNP, НО/НЗ

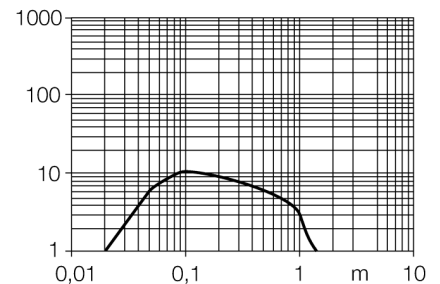
Схема подключения



Принцип действия

Рефлективный датчик включает излучатель и приемник, каждый в индивидуальном компактном корпусе. Световой пучок от излучателя направляется на отражатель, который возвращает свет на приемник. Объект детектируется, когда он прерывает этот световой пучок. Рефлективным датчиком присущи те же преимущества, что и оппозитным датчикам (хороший контраст и высокий коэффициент усиления). Кроме того, требуется установить и присоединить только одно устройство. Недостатками являются меньшее расстояние детектирования и помехи при детектировании блестящих объектов без поляризационного фильтра.

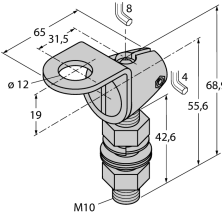
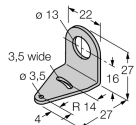
Запас по работоспособности



Тип	M12PLPQ8
Идент. №	3077183
Рефлектор в комплекте	нет
Тип источника света	красная поляризация
Длина волны	660 нм
Диапазон	20...1500 мм
Температура окружающей среды	-20...+60 °C
Рабочее напряжение	10...30 В =
Остаточная пульсация	< 10 % U _s
Номинальный рабочий ток (DC)	≤ 100 мА
Ток холостого хода I ₀	≤ 20 мА
Защита от короткого замыкания	да
Защита от обратной полярности	да
Выходная функция	Дополнительный контакт, PNP
Частота переключения	≤ 1000 Гц
Задержка готовности	≤ 100 мс
Задержка готовности	≤ 100 мс
Approvals	CE
Конструкция	Цилиндр с резьбой, M12
Размеры	74 мм мм
Диаметр корпуса	12 мм
Материал корпуса	Металл, CuZn, C никелевым покрытием
Линза	пластмасса, PMMP
Электрическое подключение	Разъемы, M12 × 1, ПВХ
Поперечное сечение кабеля	4 мм ²
Степень защиты	IP67/IP68
Средняя наработка до отказа	46лет в соответствии с SN 29500-(Изд. 99) 40 °C
Специальные характеристики	Герметизированный
Индикатор рабочего напряжения	Для промывки под давлением
Индикация состояния переключения	светодиод,зел.
Индикация ошибки	светодиод, желтый
Индикация коэффициента усиления	светодиод зел. блики светодиод желтый блики

**Фотоэлектрический датчик
ретро-рефлективный датчик с поляризационным фильтром
M12PLPQ8**

Аксессуары

Наименование	Идент. №		Чертеж с размерами
SMB12FAM10	3011221	Монтажный кронштейн, нерж. сталь, для M12, резьба M10 x 1.5	
SMB12MM SMBQS12PD	3027635 3059606	Монтажные зажимы, нерж. сталь, для серии M12 Монтажный зажим; материал VA 1.4401, для серии Q12 и M12	

Функциональная арматура

Наименование	Идент. №		Чертеж с размерами
BRT-84	3058979	Круглый рефлектор, коэфф. отражения 1.4, материал: акрил, окр. темп. -20 ... +60 °С	