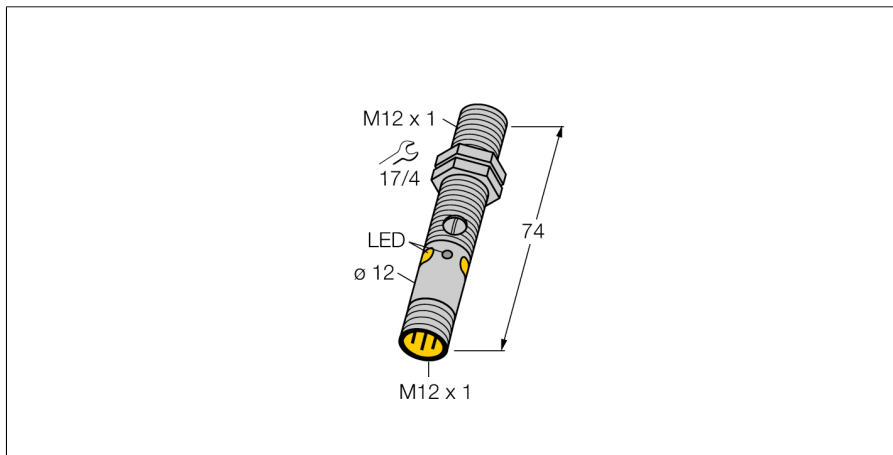
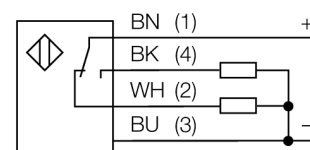


# Фотоэлектрический датчик диффузионный датчик с фиксированным подавлением фона M12PFF25Q8



- Вилка, M12 x 1, 4-конт.
- Степени защиты IP67 / IP68
- Металлический корпус
- Светодиод, видимый со всех сторон
- определение не соответствующей не достаточной выгоде
- Рабочее напряжение: 10...30 В =
- Переключающий выход PNP, НО/НЗ

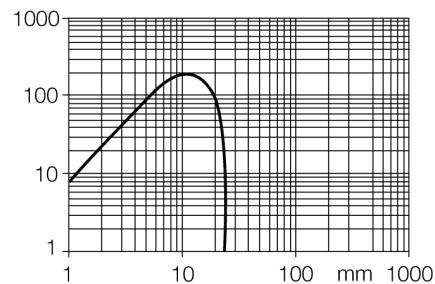
## Схема подключения



## Принцип действия

Диффузионные датчики с подавлением фона работают с одним излучателем и несколькими приемниками. В зависимости от положения мишени и оптической структуры датчика наибольшее количество излучения приходится на тот или иной приемник. Электроника датчика определяет, находится ли отражающий объект внутри или вне измерительного поля. Эти датчики имеют фиксированную границу выделения.

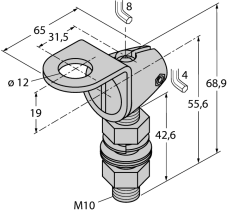
## Запас по работоспособности



<b>Тип</b>	M12PFF25Q8
<b>Идент. №</b>	3077191
<b>Тип источника света</b>	красн.
<b>Длина волны</b>	680 нм
<b>Диапазон</b>	0...25 мм
<b>Температура окружающей среды</b>	-20...+60 °C
<b>Рабочее напряжение</b>	10...30 В =
<b>Остаточная пульсация</b>	< 10 % U <sub>н</sub>
<b>Номинальный рабочий ток (DC)</b>	≤ 100 мА
<b>Ток холостого хода I<sub>0</sub></b>	≤ 20 мА
<b>Защита от короткого замыкания</b>	да
<b>Защита от обратной полярности</b>	да
<b>Выходная функция</b>	Дополнительный контакт, PNP
<b>Частота переключения</b>	≤ 1000 Гц
<b>Задержка готовности</b>	≤ 100 мс
<b>Задержка готовности</b>	≤ 100 мс
<b>Approvals</b>	CE
<b>Конструкция</b>	Цилиндр с резьбой, M12
<b>Размеры</b>	74 мм мм
<b>Диаметр корпуса</b>	12 мм
<b>Материал корпуса</b>	Металл, CuZn, С никелевым покрытием
<b>Линза</b>	пластмасса, PMMP
<b>Электрическое подключение</b>	Разъемы, M12 × 1, ПВХ
<b>Поперечное сечение кабеля</b>	4 мм <sup>2</sup>
<b>Степень защиты</b>	IP67/IP68
<b>Средняя наработка до отказа</b>	46лет в соответствии с SN 29500-(Изд. 99) 40 °C
<b>Специальные характеристики</b>	Герметизированный Для промывки под давлением
<b>Индикатор рабочего напряжения</b>	светодиод, зел.
<b>Индикация состояния переключения</b>	светодиод, желтый
<b>Индикация ошибки</b>	светодиод зел. блики
<b>Индикация коэффициента усиления</b>	светодиод желтый блики

**Фотоэлектрический датчик  
диффузионный датчик с фиксированным подавлением фона  
M12PFF25Q8**

**Аксессуары**

Наименование	Идент. №		Чертеж с размерами
SMB12FAM10	3011221	Монтажный кронштейн, нерж. сталь, для M12, резьба M10 x 1.5	
SMB12MM SMBQS12PD	3027635 3059606	Монтажные зажимы, нерж. сталь, для серии M12 Монтажный зажим; материал VA 1.4401, для серии Q12 и M12	