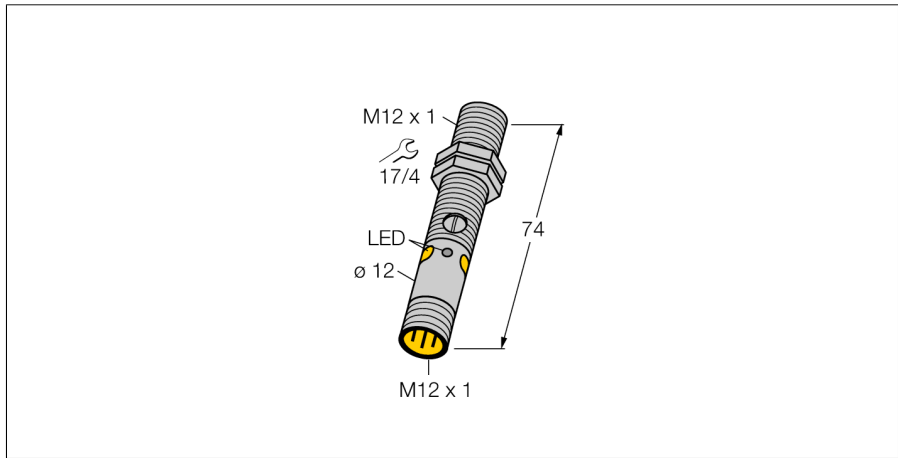
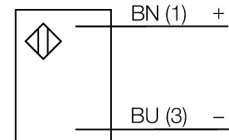


Фотоэлектрический датчик оппозитный датчик (излучатель) M12EQ8



- Вилка, M12 x 1, 4-конт.
- Степени защиты IP67 / IP68
- Металлический корпус
- Светодиод, видимый со всех сторон
- Рабочее напряжение: 10...30 В =

Схема подключения

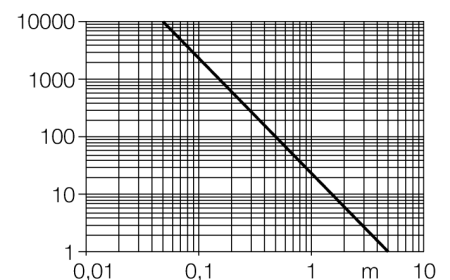


| | |
|-----------------------------------|---|
| Тип | M12EQ8 |
| Идент. № | 3077203 |
| Тип источника света | красн. |
| Длина волны | 660 нм |
| Диапазон | 0...5000 мм |
| Температура окружающей среды | -20...+60 °C |
| Рабочее напряжение | 10...30 В = |
| Остаточная пульсация | < 10 % U _н |
| Ток холостого хода I ₀ | ≤ 20 мА |
| Защита от короткого замыкания | да |
| Защита от обратной полярности | да |
| Задержка готовности | ≤ 100 мс |
| Задержка готовности | ≤ 100 мс |
| Approvals | CE |
| Конструкция | Цилиндр с резьбой, M12 |
| Размеры | 74 мм мм |
| Диаметр корпуса | 12 мм |
| Материал корпуса | Металл, CuZn, C никелевым покрытием |
| Линза | пластмасса, PMMP |
| Электрическое подключение | Разъемы, M12 × 1, ПВХ |
| Поперечное сечение кабеля | 4 мм ² |
| Степень защиты | IP67/IP68 |
| Средняя наработка до отказа | 46лет в соответствии с SN 29500-(Изд. 99) 40 °C |
| Специальные характеристики | Герметизированный |
| Индикатор рабочего напряжения | Для промывки под давлением |
| Индикация ошибки | светодиод,зел. |
| Индикация коэффициента усиления | светодиод зел. блики |

Принцип действия

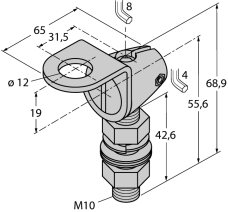
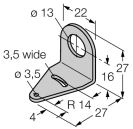
Оппозитные датчики состоят из приемника и излучателя. Они установлены один напротив другого так, что свет от излучателя попадает непосредственно на приемник. Если объект прерывает или ослабляет световой поток, это вызывает переключение устройства. Оппозитные датчики являются наиболее надежными фотоэлектрическими датчиками для детектирования непрозрачных мишеней. Прекрасный контраст между условиями "темно" и "светло" и чрезвычайно высокий коэффициент усиления типичен для этого способа детектирования, это позволяет работать при больших расстояниях и в сложных условиях.

Запас по работоспособности



**Фотоэлектрический датчик
 оппозитный датчик (излучатель)
 M12EQ8**

Аксессуары

| Наименование | Идент. № | | Чертеж с размерами |
|----------------------|--------------------|--|---|
| SMB12FAM10 | 3011221 | Монтажный кронштейн, нерж. сталь, для M12, резьба M10 x 1.5 |  |
| SMB12MM SMBQS12PD | 3027635 3059606 | Монтажные зажимы, нерж. сталь, для серии M12 Монтажный зажим; материал VA 1.4401, для серии Q12 и M12 |  |