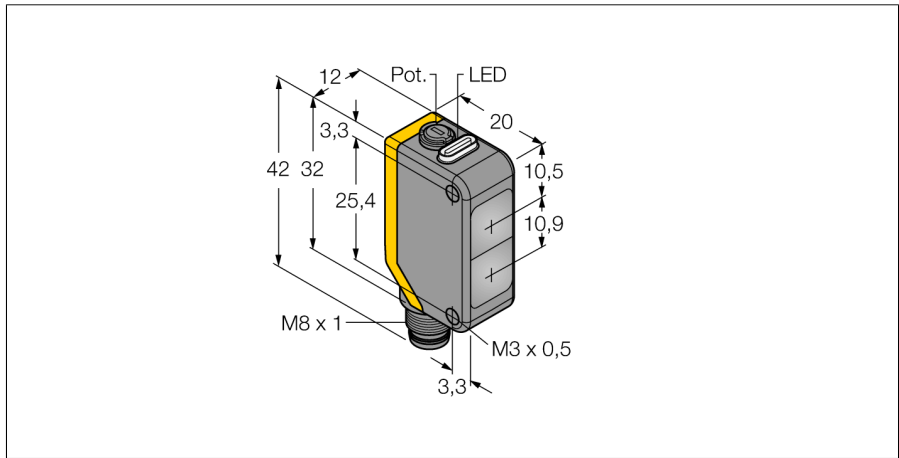
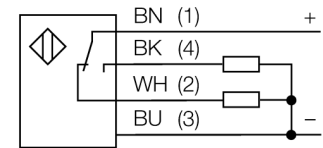


**Фотоэлектрический датчик
диффузионный датчик
Q20PDQ7**



- Вилка, М8 х 1, 4-конт.
- Степень защиты IP67
- Светодиод, видимый со всех сторон
- Регулировка чувствительности потенциометром
- Рабочее напряжение: 10...30 В =
- Переключающий выход PNP, НО/НЗ

Схема подключения



Тип	Q20PDQ7
Идент. №	3077758
Тип источника света	
Длина волны	красн.
Диапазон	630 нм
Температура окружающей среды	1...250 мм
	-20...+60 °C
Рабочее напряжение	
Остаточная пульсация	10...30 В =
Номинальный рабочий ток (DC)	< 10 % U _н
Ток холостого хода I ₀	≤ 100 мА
Защита от обратной полярности	≤ 18 мА
Выходная функция	да
Частота переключения	Дополнительный контакт, PNP
Задержка готовности	≤ 600 Гц
	≤ 100 мс
Approvals	
	CE
Конструкция	
Размеры	Прямоугольный, Q20
Диаметр корпуса	20 мм x 12 мм x 42 мм
Материал корпуса	0 мм
Линза	Пластмасса, ABS
Электрическое подключение	пластмасса, акрил
Поперечное сечение кабеля	Разъемы, M8, ПВХ
Степень защиты	4 мм ²
	IP67
Индикатор рабочего напряжения	
Индикация состояния переключения	светодиод, зел.
Индикация ошибки	светодиод, желтый
Индикация коэффициента усиления	светодиод зел. мигание
	светодиод желтый блики

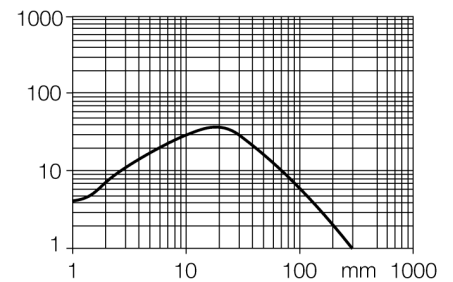
Принцип действия

Как и в рефлективных датчиках, в датчиках диффузионного типа приемник и излучатель встроены в один корпус. Однако диффузионный датчик воспринимает не прерывание пучка света, а отражение света от мишени. Мишень детектируется, если достаточно отраженного света попало на приемник. Диапазон чувствительности диффузионного датчика значительно зависит от отражающей способности мишени.

Коэффициент усиления

Зависимость коэффициента усиления от расстояния

Запас по работоспособности



**Фотоэлектрический датчик
диффузионный датчик
Q20PDQ7**

Аксессуары

Наименование	Идент. №		Чертеж с размерами
SMBQ20H	3079041	Монтажные зажимы, нерж. сталь, прямоугольн. для Q20	
SMBQ20L	3079040	Монтажные зажимы, нерж. сталь, прямоугольн. для Q20	
SMBQ20LV	3079042	Монтажные зажимы, нерж. сталь, прямоугольн. для Q20	
SMBQ20U	3079043	Защитный корпус, нерж. сталь, для серии Q20	