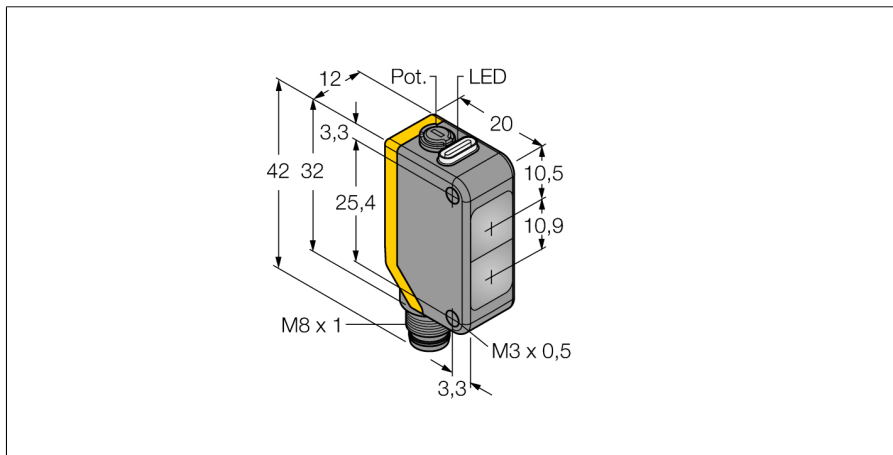
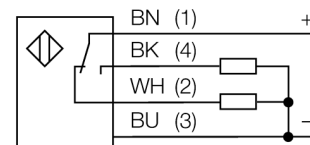


# Фотоэлектрический датчик ретро-рефлективный датчик с поляризационным фильтром Q20PLPQ7



- Вилка, M8 x 1, 4-конт.
- Степень защиты IP67
- Светодиод, видимый со всех сторон
- Регулировка чувствительности потенциометром
- Рабочее напряжение: 10...30 В =
- Переключающий выход PNP, НО/НЗ

## Схема подключения



|                                      |                             |
|--------------------------------------|-----------------------------|
| <b>Тип</b>                           | Q20PLPQ7                    |
| Идент. №                             | 3077762                     |
| <b>Рефлектор в комплекте</b>         | нет                         |
| Тип источника света                  | красная поляризация         |
| Длина волны                          | 645 нм                      |
| Диапазон                             | 30...4000 мм                |
| Температура окружающей среды         | -20...+60 °C                |
| <b>Рабочее напряжение</b>            | 10...30 В =                 |
| Остаточная пульсация                 | < 10 % U <sub>s</sub>       |
| Номинальный рабочий ток (DC)         | ≤ 100 мА                    |
| Ток холостого хода I <sub>0</sub>    | ≤ 18 мА                     |
| Защита от обратной полярности        | да                          |
| Выходная функция                     | Дополнительный контакт, PNP |
| Частота переключения                 | ≤ 600 Гц                    |
| Задержка готовности                  | ≤ 100 мс                    |
| <b>Approvals</b>                     | CE                          |
| <b>Конструкция</b>                   | Прямоугольный, Q20          |
| Размеры                              | 20 мм x 12 мм x 42 мм       |
| Диаметр корпуса                      | 0 мм                        |
| Материал корпуса                     | Пластмасса, ABS             |
| Линза                                | пластмасса, акрил           |
| Электрическое подключение            | Разъемы, M8, ПВХ            |
| Поперечное сечение кабеля            | 4 мм <sup>2</sup>           |
| Степень защиты                       | IP67                        |
| <b>Индикатор рабочего напряжения</b> | светодиод, зел.             |
| Индикация состояния переключения     | светодиод, желтый           |
| Индикация ошибки                     | светодиод зел. мигание      |
| Индикация коэффициента усиления      | светодиод желтый блики      |

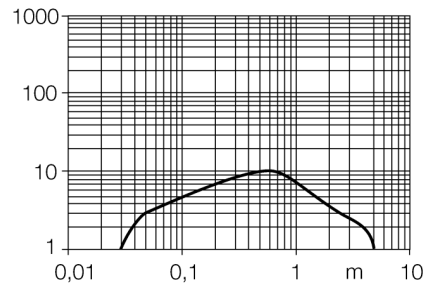
## Принцип действия

Рефлективные датчики имеют встроенные в один корпус излучатель и приемник. Световой пучок от излучателя направляется на отражатель, который возвращает свет на приемник. Объект детектируется, когда он прерывает этот световой пучок. Рефлективными датчиками присущи те же преимущества, что и оппозитным датчикам (хороший контраст и высокий коэффициент усиления). Кроме того, требуется установить и присоединить только одно устройство. Недостатками являются меньшее расстояние детектирования и помехи при детектировании блестящих объектов без поляризационного фильтра.

## Коэффициент усиления

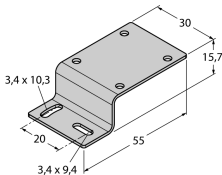
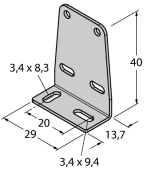
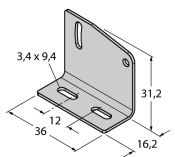
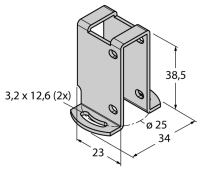
Коэффициент усиления в зависимости от расстояния (тип LP)

## Запас по работоспособности

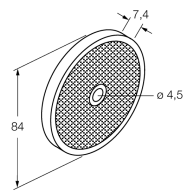


**Фотоэлектрический датчик  
ретро-рефлективный датчик с поляризационным фильтром  
Q20PLPQ7**

**Аксессуары**

| Наименование | Идент. № |   | Чертеж с размерами  |
|--------------|----------|---|---|
| SMBQ20H      | 3079041  | Монтажные зажимы, нерж. сталь, прямоугольн. для Q20 |    |
| SMBQ20L      | 3079040  | Монтажные зажимы, нерж. сталь, прямоугольн. для Q20 |    |
| SMBQ20LV     | 3079042  | Монтажные зажимы, нерж. сталь, прямоугольн. для Q20 |  |
| SMBQ20U      | 3079043  | Защитный корпус, нерж. сталь, для серии Q20         |  |

**Функциональная арматура**

| Наименование | Идент. № |   | Чертеж с размерами  |
|--------------|----------|---|---|
| BRT-84       | 3058979  | Круглый рефлектор, коэфф. отражения 1.4, материал: акрил, окр. темп. -20 ... +60 °C |  |