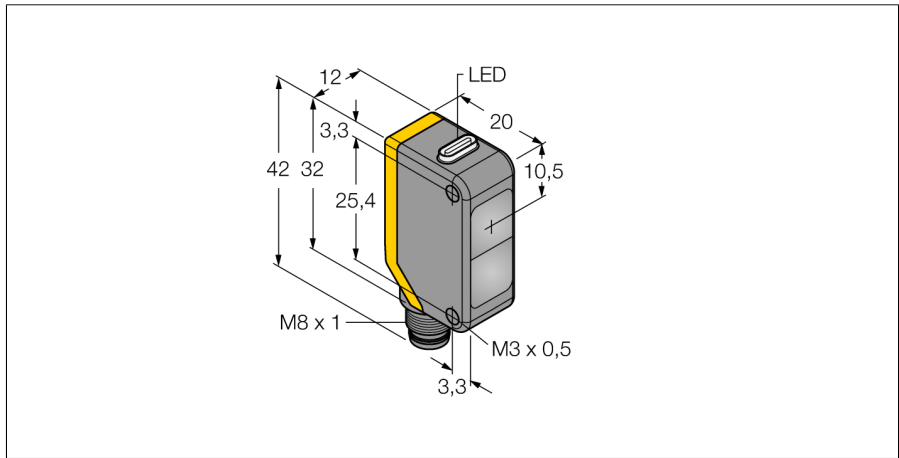
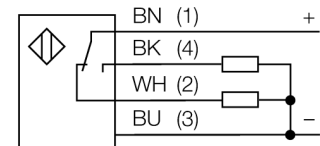


# Фотоэлектрический датчик диффузионный датчик с фиксированным подавлением фона Q20PFF50Q7



- Вилка, M8 x 1, 4-конт.
- Степень защиты IP67
- Светодиод, видимый со всех сторон
- Рабочее напряжение: 10...30 В =
- Переключающий выход PNP, НО/НЗ

## Схема подключения



<b>Тип</b>	Q20PFF50Q7
<b>Идент. №</b>	3077770
<b>Тип источника света</b>	красн.
<b>Длина волны</b>	660 нм
<b>Диапазон</b>	0...50 мм
<b>Температура окружающей среды</b>	-20...+60 °C
<b>Рабочее напряжение</b>	10...30 В =
<b>Остаточная пульсация</b>	< 10 % U <sub>н</sub>
<b>Номинальный рабочий ток (DC)</b>	≤ 100 мА
<b>Ток холостого хода I<sub>0</sub></b>	≤ 18 мА
<b>Защита от обратной полярности</b>	да
<b>Выходная функция</b>	Дополнительный контакт, PNP
<b>Частота переключения</b>	≤ 600 Гц
<b>Задержка готовности</b>	≤ 100 мс
<b>Approvals</b>	CE
<b>Конструкция</b>	Прямоугольный, Q20
<b>Размеры</b>	20 мм x 12 мм x 42 мм
<b>Диаметр корпуса</b>	0 мм
<b>Материал корпуса</b>	Пластмасса, ABS
<b>Линза</b>	пластмасса, акрил
<b>Электрическое подключение</b>	Разъемы, M8, ПВХ
<b>Поперечное сечение кабеля</b>	4 мм <sup>2</sup>
<b>Степень защиты</b>	IP67
<b>Индикатор рабочего напряжения</b>	светодиод, зел.
<b>Индикация состояния переключения</b>	светодиод, желтый
<b>Индикация ошибки</b>	светодиод зел. мигание
<b>Индикация коэффициента усиления</b>	светодиод желтый блики

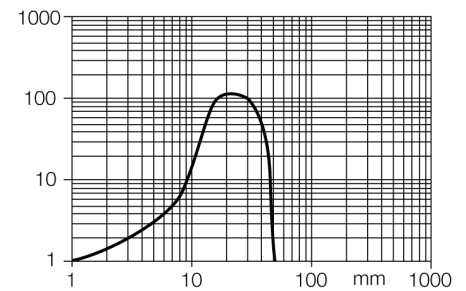
## Принцип действия

Диффузионные датчики с подавлением заднего фона имеют один излучатель и несколько приемников. Положение цели вычисляется с помощью фотоэлектрической структуры датчика, какой из приемников получает основное кол-во света. Электроника определяет находится ли объект в пределах измеряемого диапазона. Эти датчики идут с фиксированной точкой среза.

## Запас по работоспособности

Зависимость работоспособности от расстояния

## Запас по работоспособности



**Фотоэлектрический датчик  
диффузионный датчик с фиксированным подавлением фона  
Q20PFF50Q7**

**Аксессуары**

Наименование	Идент. №		Чертеж с размерами
SMBQ20H	3079041	Монтажные зажимы, нерж. сталь, прямоугольн. для Q20	
SMBQ20L	3079040	Монтажные зажимы, нерж. сталь, прямоугольн. для Q20	
SMBQ20LV	3079042	Монтажные зажимы, нерж. сталь, прямоугольн. для Q20	
SMBQ20U	3079043	Защитный корпус, нерж. сталь, для серии Q20	