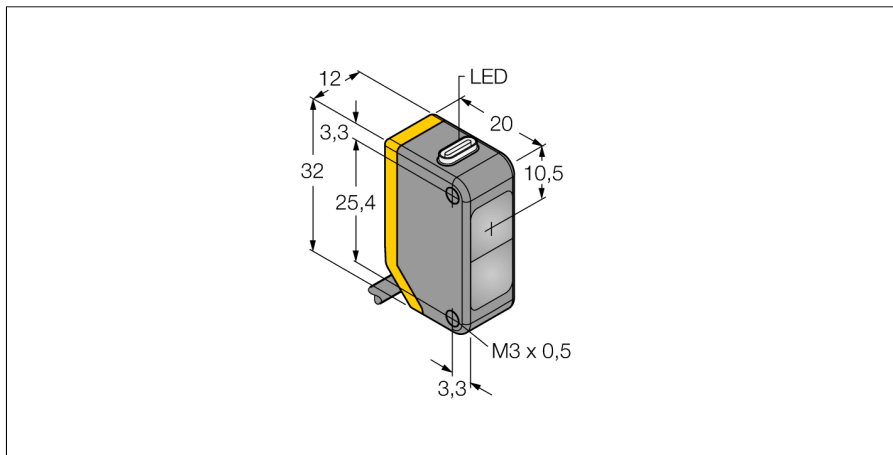
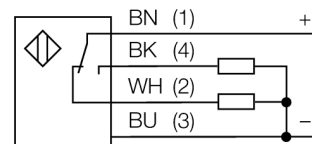


Фотоэлектрический датчик диффузионный датчик с фиксированным подавлением фона Q20PFF150



- Кабельный соединитель, ПВХ, 2 м
- Степень защиты IP67
- Светодиод, видимый со всех сторон
- Рабочее напряжение: 10...30 В =
- Переключающий выход PNP, НО/НЗ

Схема подключения



Тип	Q20PFF150
Идент. №	3078155
Тип источника света	красн.
Длина волны	660 нм
Диапазон	0...150 мм
Температура окружающей среды	-20...+60 °C
Рабочее напряжение	10...30 В =
Остаточная пульсация	< 10 % U _н
Номинальный рабочий ток (DC)	≤ 100 мА
Ток холостого хода I₀	≤ 18 мА
Защита от обратной полярности	да
Выходная функция	Дополнительный контакт, PNP
Частота переключения	≤ 600 Гц
Задержка готовности	≤ 100 мс
Approvals	CE
Конструкция	Прямоугольный, Q20
Размеры	20 мм x 12 мм x 32 мм
Диаметр корпуса	0 мм
Материал корпуса	Пластмасса, ABS
Линза	пластмасса, акрил
Электрическое подключение	Кабели, ПВХ
Длина кабеля	2 м
Поперечное сечение кабеля	4x0.35 мм ²
Степень защиты	IP67
Индикатор рабочего напряжения	светодиод, зел.
Индикация состояния переключения	светодиод, желтый
Индикация ошибки	светодиод зел. мигание
Индикация коэффициента усиления	светодиод желтый блики

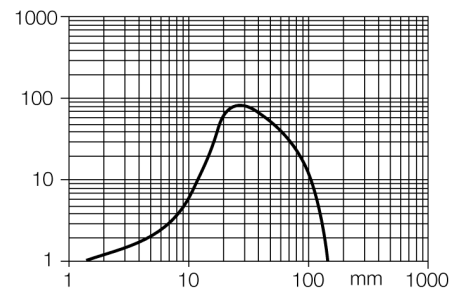
Принцип действия

Диффузионные датчики с подавлением заднего фона имеют один излучатель и несколько приемников. Положение цели вычисляется с помощью фотоэлектрической структуры датчика, какой из приемников получает основное кол-во света. Электроника определяет находится ли объект в пределах измеряемого диапазона. Эти датчики идут с фиксированной точкой среза.

Запас по работоспособности

Зависимость работоспособности от расстояния

Запас по работоспособности



**Фотоэлектрический датчик
диффузионный датчик с фиксированным подавлением фона
Q20PFF150**

Аксессуары

Наименование	Идент. №		Чертеж с размерами
SMBQ20H	3079041	Монтажные зажимы, нерж. сталь, прямоугольн. для Q20	
SMBQ20L	3079040	Монтажные зажимы, нерж. сталь, прямоугольн. для Q20	
SMBQ20LV	3079042	Монтажные зажимы, нерж. сталь, прямоугольн. для Q20	
SMBQ20U	3079043	Защитный корпус, нерж. сталь, для серии Q20	