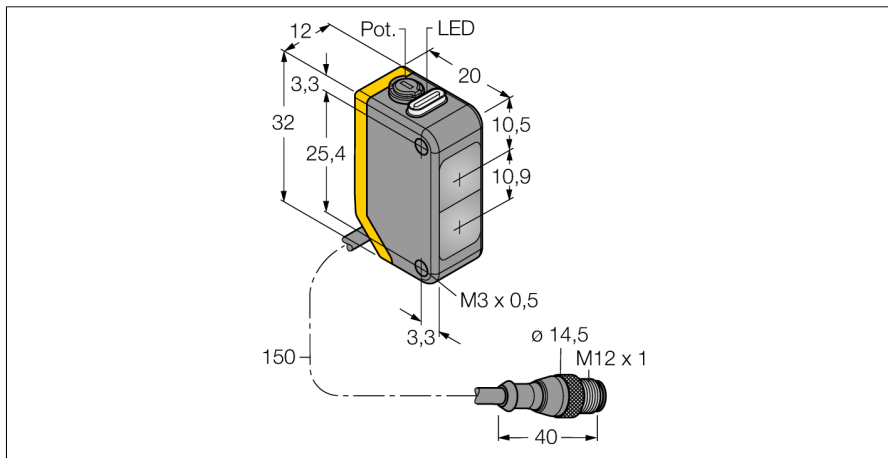
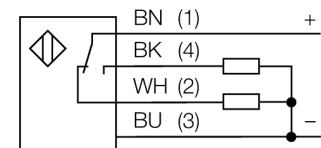


Фотоэлектрический датчик ретро-рефлективный датчик Q20PLVQ5



- Вилка кабельная M12 x 1, 4-конт., ПВХ, 150 мм
- Степень защиты IP67
- Светодиод, видимый со всех сторон
- Регулировка чувствительности потенциометром
- Рабочее напряжение: 10...30 В =
- Переключающий выход PNP, НО/НЗ

Схема подключения



Тип	Q20PLVQ5
Идент. №	3078195
Рефлектор в комплекте	нет
Тип источника света	красн.
Длина волны	645 нм
Диапазон	30...6000 мм
Температура окружающей среды	-20...+60 °C
Рабочее напряжение	10...30 В =
Остаточная пульсация	< 10 % U _s
Номинальный рабочий ток (DC)	≤ 100 мА
Ток холостого хода I ₀	≤ 18 мА
Защита от обратной полярности	да
Выходная функция	Дополнительный контакт, PNP
Частота переключения	≤ 600 Гц
Задержка готовности	≤ 100 мс
Approvals	CE
Конструкция	Прямоугольный, Q20
Размеры	20 мм x 12 мм x 32 мм
Диаметр корпуса	0 мм
Материал корпуса	Пластмасса, ABS
Линза	пластмасса, акрил
Электрическое подключение	Кабель с разъемом, M12 × 1, ПВХ
Длина кабеля	0.15 м
Поперечное сечение кабеля	4 мм ²
Степень защиты	IP67
Индикатор рабочего напряжения	светодиод, зел.
Индикация состояния переключения	светодиод, желтый
Индикация ошибки	светодиод зел. мигание
Индикация коэффициента усиления	светодиод желтый блики

Принцип действия

Ретро-рефлективный датчик имеет встроенный излучатель и приемник в один корпус. Световой луч излучателя направляется на рефлектор который отражает луч в приемник. Объект детектируется при прерывании луча. Ретро-рефлективные датчики обладают некоторыми преимуществами оппозитных (хороший контраст, и высокий запас по работоспособности). Кроме того, требуется установить и подключить только одно устройство. Меньшая дистанция срабатывания и чувствительность устройств без поляризационного фильтра могут быть недостатком при детектировании блестящих объектов.

Запас по работоспособности

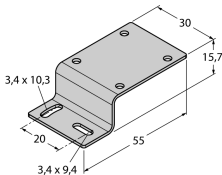
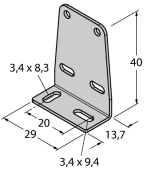
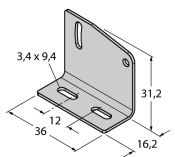
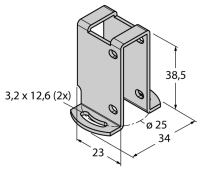
Зависимость работоспособности от расстояния

Запас по работоспособности



**Фотоэлектрический датчик
ретро-рефлективный датчик
Q20PLVQ5**

Аксессуары

Наименование	Идент. №		Чертеж с размерами
SMBQ20H	3079041	Монтажные зажимы, нерж. сталь, прямоугольн. для Q20	
SMBQ20L	3079040	Монтажные зажимы, нерж. сталь, прямоугольн. для Q20	
SMBQ20LV	3079042	Монтажные зажимы, нерж. сталь, прямоугольн. для Q20	
SMBQ20U	3079043	Защитный корпус, нерж. сталь, для серии Q20	

Функциональная арматура

Наименование	Идент. №		Чертеж с размерами
BRT-84	3058979	Круглый рефлектор, коэфф. отражения 1.4, материал: акрил, окр. темп. -20 ... +60 °C	