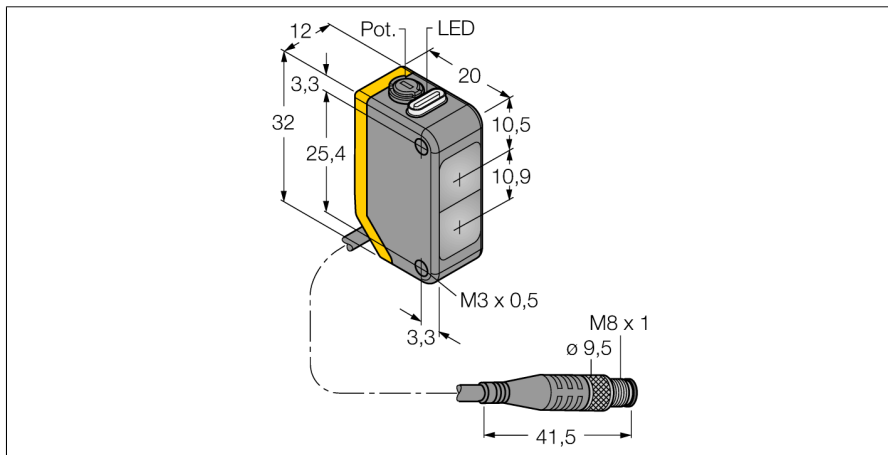
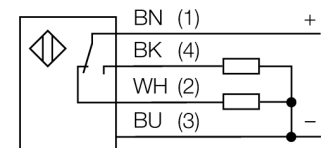


# Фотоэлектрический датчик диффузионный датчик Q20PDQ



- Вилка кабельная, ПВХ, М8 x 1, 4-конт., 150 мм
- Степень защиты IP67
- Светодиод, видимый со всех сторон
- Регулировка чувствительности потенциометром
- Рабочее напряжение: 10...30 В =
- Переключающий выход PNP, НО/НЗ

## Схема подключения



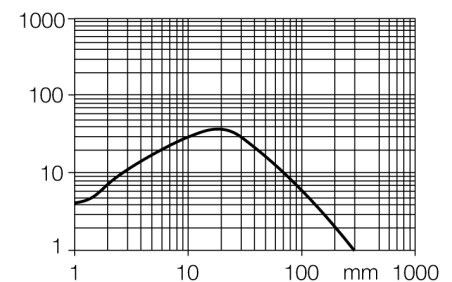
## Принцип действия

Как и в рефлективных датчиках, в датчиках диффузионного типа приемник и излучатель встроены в один корпус. Однако диффузионный датчик воспринимает не прерывание пучка света, а отражение света от мишени. Мишень детектируется, если достаточно отраженного света попало на приемник. Диапазон чувствительности диффузионного датчика значительно зависит от отражающей способности мишени.

## Коэффициент усиления

Зависимость коэффициента усиления от расстояния

## Запас по работоспособности



<b>Тип</b>	Q20PDQ
<b>Идент. №</b>	3078211
<b>Тип источника света</b>	красн.
<b>Длина волны</b>	630 нм
<b>Диапазон</b>	1...250 мм
<b>Температура окружающей среды</b>	-20...+60 °C
<b>Рабочее напряжение</b>	10...30 В =
<b>Остаточная пульсация</b>	< 10 % U <sub>н</sub>
<b>Номинальный рабочий ток (DC)</b>	≤ 100 мА
<b>Ток холостого хода I<sub>0</sub></b>	≤ 18 мА
<b>Защита от обратной полярности</b>	да
<b>Выходная функция</b>	Дополнительный контакт, PNP
<b>Частота переключения</b>	≤ 600 Гц
<b>Задержка готовности</b>	≤ 100 мс
<b>Approvals</b>	CE
<b>Конструкция</b>	Прямоугольный, Q20
<b>Размеры</b>	20 мм x 12 мм x 32 мм
<b>Диаметр корпуса</b>	0 мм
<b>Материал корпуса</b>	Пластмасса, ABS
<b>Линза</b>	пластмасса, акрил
<b>Электрическое подключение</b>	Кабель с разъемом, М8, ПВХ
<b>Длина кабеля</b>	0.15 м
<b>Поперечное сечение кабеля</b>	4 мм <sup>2</sup>
<b>Степень защиты</b>	IP67
<b>Индикатор рабочего напряжения</b>	светодиод, зел.
<b>Индикация состояния переключения</b>	светодиод, желтый
<b>Индикация ошибки</b>	светодиод зел. мигание
<b>Индикация коэффициента усиления</b>	светодиод желтый блики

**Фотоэлектрический датчик  
диффузионный датчик  
Q20PDQ**

**Аксессуары**

Наименование	Идент. №		Чертеж с размерами
SMBQ20H	3079041	Монтажные зажимы, нерж. сталь, прямоугольн. для Q20	
SMBQ20L	3079040	Монтажные зажимы, нерж. сталь, прямоугольн. для Q20	
SMBQ20LV	3079042	Монтажные зажимы, нерж. сталь, прямоугольн. для Q20	
SMBQ20U	3079043	Защитный корпус, нерж. сталь, для серии Q20	