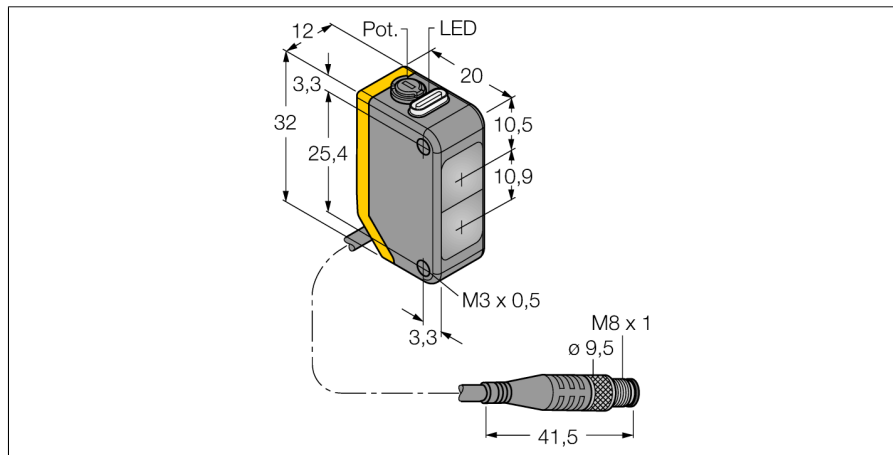
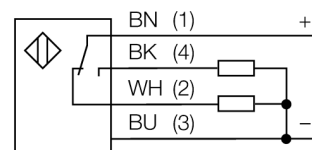


Фотоэлектрический датчик ретро-рефлективный датчик с поляризационным фильтром Q20PLPQ



- Вилка кабельная, ПВХ, М8 х 1, 4-конт., 150 мм
- Степень защиты IP67
- Светодиод, видимый со всех сторон
- Регулировка чувствительности потенциометром
- Рабочее напряжение: 10...30 В =
- Переключающий выход PNP, НО/НЗ

Схема подключения



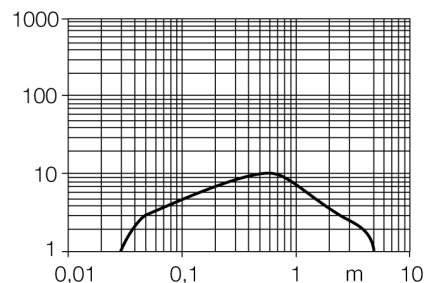
Принцип действия

Рефлективные датчики имеют встроенные в один корпус излучатель и приемник. Световой пучок от излучателя направляется на отражатель, который возвращает свет на приемник. Объект детектируется, когда он прерывает этот световой пучок. Рефлективными датчиками присущи те же преимущества, что и оппозитным датчикам (хороший контраст и высокий коэффициент усиления). Кроме того, требуется установить и присоединить только одно устройство. Недостатками являются меньшее расстояние детектирования и помехи при детектировании блестящих объектов без поляризационного фильтра.

Коэффициент усиления

Коэффициент усиления в зависимости от расстояния (тип LP)

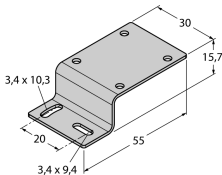
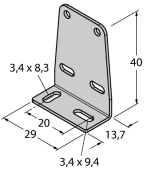
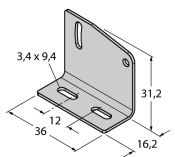
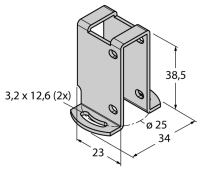
Запас по работоспособности



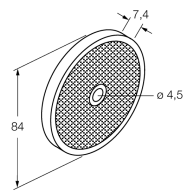
| | |
|--------------------------------------|-----------------------------|
| Тип | Q20PLPQ |
| Идент. № | 3078213 |
| Рефлектор в комплекте | нет |
| Тип источника света | красная поляризация |
| Длина волны | 645 нм |
| Диапазон | 30...4000 мм |
| Температура окружающей среды | -20...+60 °C |
| Рабочее напряжение | 10...30 В = |
| Остаточная пульсация | < 10 % U _s |
| Номинальный рабочий ток (DC) | ≤ 100 мА |
| Ток холостого хода I ₀ | ≤ 18 мА |
| Защита от обратной полярности | да |
| Выходная функция | Дополнительный контакт, PNP |
| Частота переключения | ≤ 600 Гц |
| Задержка готовности | ≤ 100 мс |
| Approvals | CE |
| Конструкция | Прямоугольный, Q20 |
| Размеры | 20 мм x 12 мм x 32 мм |
| Диаметр корпуса | 0 мм |
| Материал корпуса | Пластмасса, ABS |
| Линза | пластмасса, акрил |
| Электрическое подключение | Кабель с разъемом, М8, ПВХ |
| Длина кабеля | 0.15 м |
| Поперечное сечение кабеля | 4 мм ² |
| Степень защиты | IP67 |
| Индикатор рабочего напряжения | светодиод, зел. |
| Индикация состояния переключения | светодиод, желтый |
| Индикация ошибки | светодиод зел. мигание |
| Индикация коэффициента усиления | светодиод желтый блики |

**Фотоэлектрический датчик
ретро-рефлективный датчик с поляризационным фильтром
Q20PLPQ**

Аксессуары

| Наименование | Идент. № | | Чертеж с размерами |
|--------------|----------|-----------------------------------------------------|---------------------------------------------------------------------------------------|
| SMBQ20H | 3079041 | Монтажные зажимы, нерж. сталь, прямоугольн. для Q20 |  |
| SMBQ20L | 3079040 | Монтажные зажимы, нерж. сталь, прямоугольн. для Q20 |  |
| SMBQ20LV | 3079042 | Монтажные зажимы, нерж. сталь, прямоугольн. для Q20 |  |
| SMBQ20U | 3079043 | Защитный корпус, нерж. сталь, для серии Q20 |  |

Функциональная арматура

| Наименование | Идент. № | | Чертеж с размерами |
|--------------|----------|-------------------------------------------------------------------------------------|---------------------------------------------------------------------------------------|
| BRT-84 | 3058979 | Круглый рефлектор, коэфф. отражения 1.4, материал: акрил, окр. темп. -20 ... +60 °C |  |