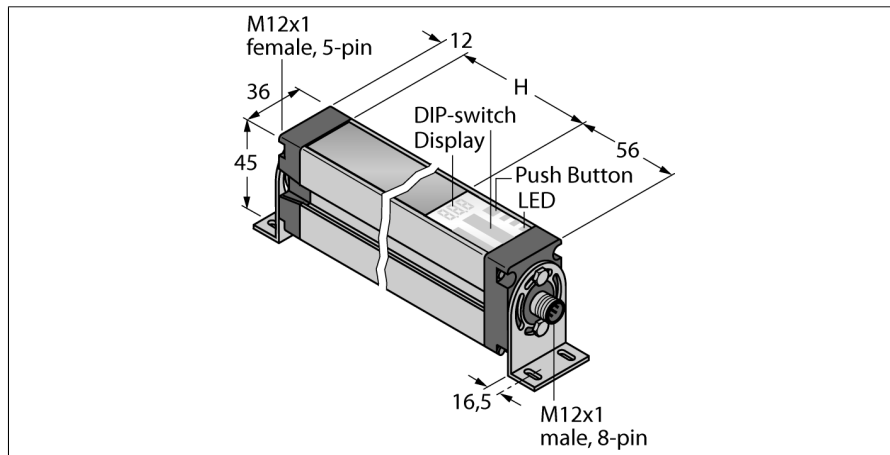


Измерительная световая завеса

Приемник

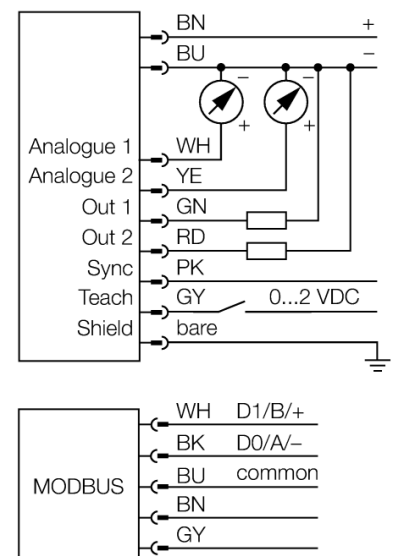
EA5R2100PIXMODQ



- Разъем "папа", M12 x 1, 8-конт.
- Поле сканирования 2100 мм
- Степень защиты IP65
- Разрешение 5 мм
- Макс. диапазон 4 м
- В поставку включены 2 кронштейна EZA-MBK-11
- Рабочее напряжение 12...30 В =
- 2х переключающих выхода PNP
- 2 х аналоговых выхода 4...20 mA
- Modbus RTU через RS485, гнездовой разъем M12 × 1, 5-контактн.
- Поддерживает скорости: 9600, 19200, 38400, 57600 и 115200 Bd

Тип	EA5R2100PIXMODQ
Идент. №	3078939
Функция	оппозитный датчик (приемник)
Оптическое разрешение	5 мм
Диапазон	400...4000 мм
Поле сканирования	2100 мм
Число лучей	420
Температура окружающей среды	-40...+70 °C
Рабочее напряжение	12...30 В =
Номинальный рабочий ток (DC)	≤ 375 mA
Ток холостого хода I ₀	≤ 400 mA
Выходная функция	2 × НО контакта, PNP/аналоговый выход
Тип аналогового выхода	4...20 mA
Токовый выход	4...20 mA
Сопротивление нагрузки	≤ 1350 Ом
Задержка готовности	≤ 2 с
Время отклика типовое	< 30.8 мс
Функция бланкирования	да
Режим коммуникации	RS485 Modbus RTU
Approvals	CE
Конструкция	Прямоугольный, EZ-Array
Размеры	45.2 мм x 36 мм x 2178 мм
Материал корпуса	Металл, AL, Анодированный
Линза	пластмасса, акрил
Электрическое подключение	Разъемы, M12 × 1
Степень защиты	IP65
Индикатор рабочего напряжения	светодиод, красн.
Индикация ошибки	светодиод красн. (двухцветный светодиод)
Индикация коэффициента усиления	светодиод красный

Схема подключения

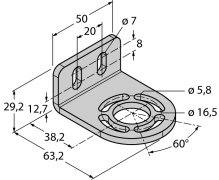
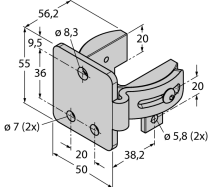


Принцип действия

Измерительный фотобарьер EZ-Array идеален для задания размеров и профилирования изделий, контроля кромки или центра, обнаружения спада или пробела, а также подсчета деталей. Фотобарьер из двух частей легко монтируется. Электрические узлы встраиваются в корпус приемника и могут быть настроены через переключатели 6 DIP. Для особых функций фотобарьер можно настроить через ПК с помощью прилагаемого программного обеспечения. Для синхронизации излучателя и приемника следует просто соединить друг с другом их выходы синхронизации.

Измерительная световая завеса
Приемник
EA5R2100PIXMODQ

Аксессуары

Наименование	Идент. №		Чертеж с размерами
EZA-MBK-11	3071470	Монтажный зажим, черный, стальной, для EZ-ARRAY и EZ-SCREEN стандартных и подключаемых в каскад, с разрешением 14 и 30 мм	
EZA-MBK-12	3071756	Монтажный зажим, черный, стальной, для EZ-ARRAY и EZ-SCREEN стандартных и подключаемых в каскад, с разрешением 14 и 30 мм	
EZA-MBK-20	3072587	Монтажный зажим, черный, стальной, для EZ-ARRAY и EZ-SCREEN стандартных с разрешением 14 и 30 мм	