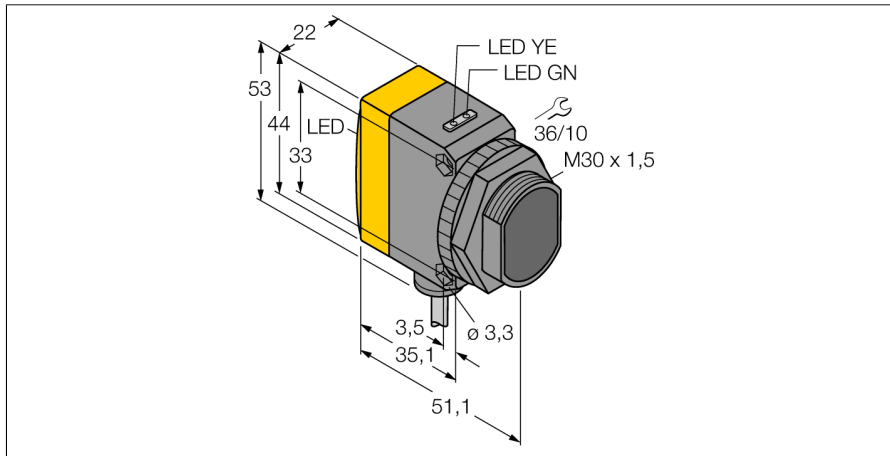


**Фотоэлектрический датчик
 оппозитный датчик (излучатель/приемник)
 для детектирования воды
 QS30RXH2OU**



- Кабельный соединитель, ПВХ, 2 м
- Степень защиты IP67
- Светодиод, видимый со всех сторон
- Во избежание перекрестных помех осуществляется выбор рабочей частоты
- Рабочее напряжение: 15...30 В =
- Аналоговый выход 0...10 В

Принцип действия

Оппозитный датчик состоит из приемника и излучателя. Излучатель излучает свет в ИК диапазоне с длиной волны 1450 нм, который приблизительно равен границе поглощения воды. В результате большой контраст приводит к высокой чувствительности на воду или водный раствор. Приемник конвертирует интенсивность света в аналоговый сигнал 0...10 В, где 0 В отображает постоянный луч и 10 В блокировку луча.

Тип	QS30RXH2OU
Идент. №	3079179
Функция	оппозитный датчик (приемник)
Диапазон	0...4000 мм
Температура окружающей среды	-20...+60 °C
Рабочее напряжение	10...30 В =
Остаточная пульсация	< 10 % U _н
Номинальный рабочий ток (DC)	≤ 65 mA
Защита от короткого замыкания	да
Защита от обратной полярности	да
Тип аналогового выхода	0...10 В
выход по напряжению	0...10В
Сопротивление нагрузки	≥ 2000 Ом
Задержка готовности	≤ 100 мс
Время отклика типовое	< 25 мс
Approvals	CE
Конструкция	Прямоугольный с резьбой, QS30
Размеры	54.3 мм x 22 мм x 53 мм
Диаметр корпуса	30 мм
Материал корпуса	Пластмасса, ABS, Желтый
Линза	пластмасса, акрил
Электрическое подключение	Кабели, ПВХ
Длина кабеля	2 м
Поперечное сечение кабеля	5x0.5 мм ²
Степень защиты	IP67
Специальные характеристики	Герметизированный
Индикатор рабочего напряжения	Обнаружение воды
Индикация состояния переключения	светодиод, зел.
Индикация ошибки	светодиод, желтый
Индикация коэффициента усиления	светодиод зел. блики
	Bargraph желтый блики

**Фотоэлектрический датчик
 оппозитный датчик (излучатель/приемник)
 для детектирования воды
 QS30RXH2OU**

Аксессуары

Наименование	Идент. №		Чертеж с размерами
SMBQS30Y	3002811	Защитный корпус, нерж. сталь, для серии QS30	
SMBQS30YL	3072741	Защитный корпус с безопасной стеклянной панелью, для серии QS30	
SMB30A	3032723	Монтажный кронштейн, прямоугольный, нерж. сталь, для датчиков с резьбой 30 мм	
SMBQS30L	3002809	Монтажные зажимы, нерж. сталь, для серии QS30	
SMB30MM	3027162	Монтажный зажим, нерж. сталь, для датчиков с резьбой 30 мм	

**Фотоэлектрический датчик
оппозитный датчик (излучатель/приемник)
для детектирования воды
QS30RXH2OU**

Аксессуары

Наименование	Идент. №		Чертеж с размерами
SMB30SC	3052521	Монтажный зажим, РВТ черн., для датчиков с резьбой 30 мм, поворотный	