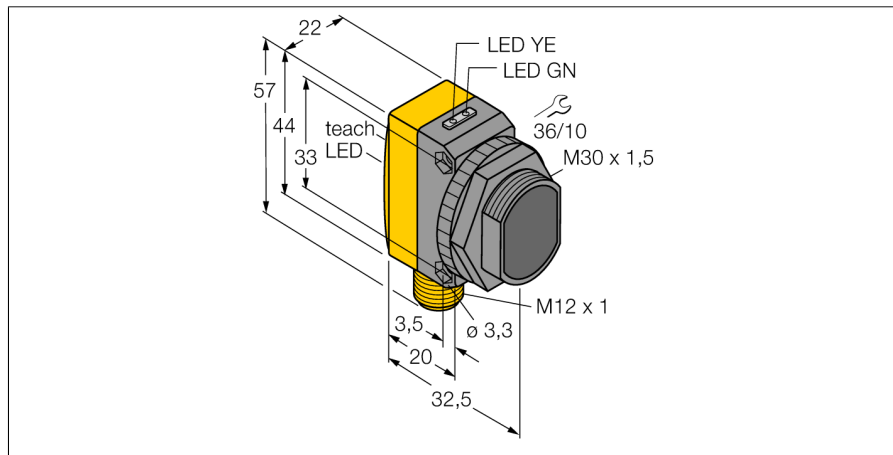


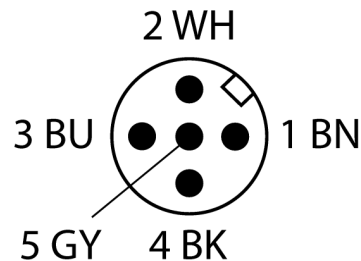
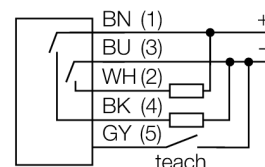
# Фотоэлектрический датчик ретро-рефлективный датчик QS30ELVCQ



- Вилка, M12 x 1, 5-конт.
- Степень защиты IP67
- Четкое обнаружение объектов
- Светодиод, видимый со всех сторон
- Кнопка обучения
- 8-ти сегментный индикатор
- Настройка чувствительности для трех различных классов объектов
- Рефлекторы BRT-2X2LVC и BRT-40X19A входят в комплект поставки
- Рабочее напряжение: 10...30 В =
- Переключающий выход, биполярный
- Светлый/Темный режим работы

<b>Тип</b>	QS30ELVCQ
<b>Идент. №</b>	3081102
<b>Тип источника света</b>	красн.
<b>Длина волны</b>	660 нм
<b>Диапазон</b>	100...2000 мм
<b>Температура окружающей среды</b>	-10...+55 °C
<b>Рабочее напряжение</b>	10...30 В =
<b>Остаточная пульсация</b>	< 10 % U <sub>н</sub>
<b>Номинальный рабочий ток (DC)</b>	≤ 150 мА
<b>Ток холостого хода I<sub>0</sub></b>	≤ 25 мА
<b>Защита от короткого замыкания</b>	да
<b>Защита от обратной полярности</b>	да
<b>Выходная функция</b>	НО контакт, PNP/NPN
<b>Частота переключения</b>	≤ 1000 Гц
<b>Задержка готовности</b>	≤ 250 мс
<b>Approvals</b>	CE
<b>Конструкция</b>	Прямоугольный с резьбой, QS30
<b>Размеры</b>	35 мм x 22 мм x 57 мм
<b>Диаметр корпуса</b>	30 мм
<b>Материал корпуса</b>	Пластмасса, ABS, Желтый
<b>Линза</b>	пластмасса, акрил
<b>Электрическое подключение</b>	Разъемы, M12 x 1, ПВХ
<b>Поперечное сечение кабеля</b>	5 мм <sup>2</sup>
<b>Степень защиты</b>	IP67
<b>Специальные характеристики</b>	Для детектирования прозрачных объектов
<b>Индикатор рабочего напряжения</b>	светодиод, зел.
<b>Индикация состояния переключения</b>	светодиод, желтый
<b>Индикация ошибки</b>	светодиод зел. блики
<b>Индикация коэффициента усиления</b>	Bargraph красный

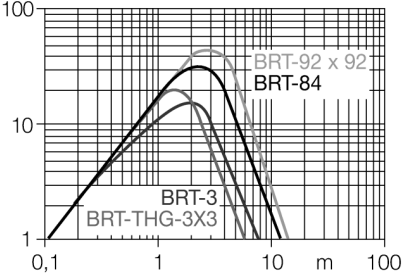
## Схема подключения



## Принцип действия

Рефлективный датчик QS30ELVCQ является высокоэффективным прибором для детектирования светлых, прозрачных и непрозрачных объектов. Благодаря специальному алгоритму следования с автоматической компенсацией, имеется возможность регулировать величину порога при изменяющейся силе сигнала. Поэтому этот датчик прекрасно подходит для контроля ПЭТ-бутылок, стеклянных емкостей, зеркальных поверхностей, жидкокристаллических и даже полупроводниковых пластин.

**Фотоэлектрический датчик  
ретро-рефлективный датчик  
QS30ELVCQ**



**Фотоэлектрический датчик  
ретро-рефлективный датчик  
QS30ELVCQ**

**Аксессуары**

Наименование	Идент. №		Чертеж с размерами
SMB30A	3032723	Монтажный кронштейн, прямоугольный, нерж. сталь, для датчиков с резьбой 30 мм	
SMBQS30L	3002809	Монтажные зажимы, нерж. сталь, для серии QS30	
SMB30MM	3027162	Монтажный зажим, нерж. сталь, для датчиков с резьбой 30 мм	
SMB30SC	3052521	Монтажный зажим, РВТ черн., для датчиков с резьбой 30 мм, поворотный	

**Функциональная арматура**

Наименование	Идент. №		Чертеж с размерами
BRT-40X19A	3067492	Прямоугольный рефлектор, коэфф. отражения 1,3, материал: акрил, окр. темп. -20 ... +60 °C	

**Фотоэлектрический датчик  
ретро-рефлективный датчик  
QS30ELVCQ**

**Функциональная арматура**

Наименование	Идент. №		Чертеж с размерами
BRT-2X2LVC	3083392	Круглый рефлектор, коэфф. отражения 1,0, материал: акрил, окр. темп. -20 ... +60 °С	
BRT-84	3058979	Круглый рефлектор, коэфф. отражения 1.4, материал: акрил, окр. темп. -20 ... +60 °С	