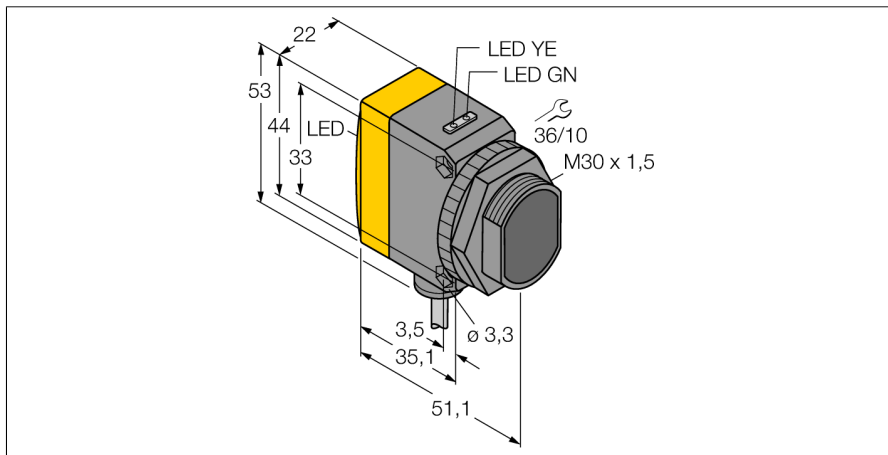
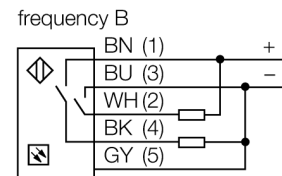
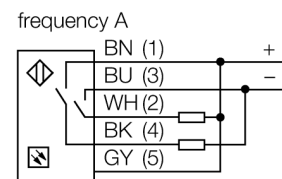


**Фотоэлектрический датчик  
оппозитный датчик (излучатель/приемник)  
для детектирования воды  
QS30RRXSH2O**



- Кабельный соединитель, ПВХ, 2 м
- Степень защиты IP67
- Кабель 2 м
- Датчик детектирования воды сверх-высокой мощности
- Рабочее напряжение: 10...30 В =
- Переключающий выход, биполярный, на темноту

**Схема подключения**



**Принцип действия**

Оппозитный датчик состоит из приемника и излучателя. Излучатель излучает свет в ИК диапазоне с длиной волны 1450 нм, который приблизительно равен границе поглощения воды. В результате большой контраст приводит к высокой чувствительности на воду или водный раствор.

<b>Тип</b>	QS30RRXSH2O
<b>Идент. №</b>	3083304
<b>Диапазон</b>	0...8000 мм
Температура окружающей среды	-20...+60 °C
<b>Рабочее напряжение</b>	10...30 В =
Остаточная пульсация	< 10 % U <sub>н</sub>
Номинальный рабочий ток (DC)	≤ 65 mA
Защита от короткого замыкания	да
Защита от обратной полярности	да
Выходная функция	НО контакт, темный режим, PNP/NPN
Задержка готовности	≤ 100 мс
Время отклика типовое	< 3 мс
<b>Approvals</b>	CE
<b>Конструкция</b>	Прямоугольный с резьбой, QS30
Размеры	54.3 мм x 22 мм x 53 мм
Диаметр корпуса	30 мм
Материал корпуса	Пластмасса, ABS, Желтый
Линза	пластмасса, акрил
Электрическое подключение	Кабели, ПВХ
Длина кабеля	2 м
Поперечное сечение кабеля	5x0.5 мм <sup>2</sup>
Степень защиты	IP67
<b>Специальные характеристики</b>	Герметизированный
Индикатор рабочего напряжения	Обнаружение воды светодиод, зел.
Индикация состояния переключения	светодиод, желтый
Индикация ошибки	светодиод зел. блики
Индикация коэффициента усиления	Bargraph желтый блики

**Фотоэлектрический датчик  
 оппозитный датчик (излучатель/приемник)  
 для детектирования воды  
 QS30RRXSH20**

**Аксессуары**

Наименование	Идент. №		Чертеж с размерами
SMBQS30Y	3002811	Защитный корпус, нерж. сталь, для серии QS30	
SMBQS30YL	3072741	Защитный корпус с безопасной стеклянной панелью, для серии QS30	
SMB30A	3032723	Монтажный кронштейн, прямоугольный, нерж. сталь, для датчиков с резьбой 30 мм	
SMBQS30L	3002809	Монтажные зажимы, нерж. сталь, для серии QS30	
SMB30MM	3027162	Монтажный зажим, нерж. сталь, для датчиков с резьбой 30 мм	

**Фотоэлектрический датчик  
опозитный датчик (излучатель/приемник)  
для детектирования воды  
QS30RRXSH2O**

**Аксессуары**

Наименование	Идент. №		Чертеж с размерами
SMB30SC	3052521	Монтажный зажим, РВТ черн., для датчиков с резьбой 30 мм, поворотный	