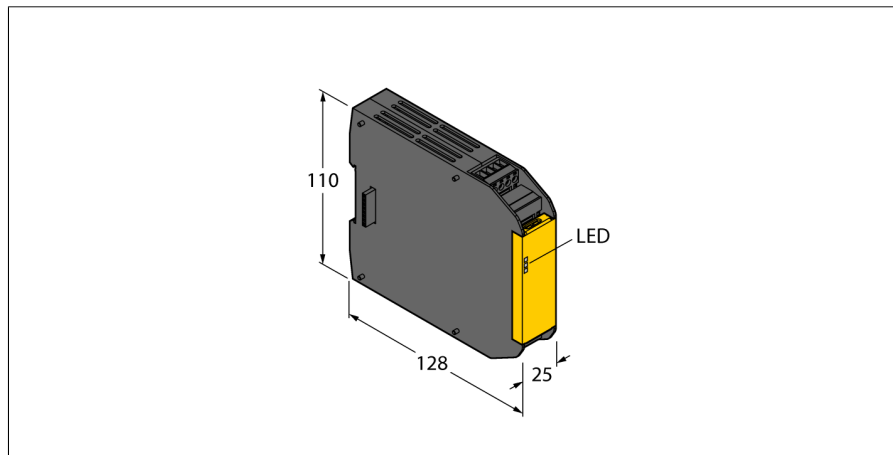


Безопасность персонала

Модуль входа сигнала безопасности XS8SI



- Только для использования с контроллером безопасности XS26-2xx
- PLe по ISO 13849-1
- SIL 3 по IEC 61508 и IEC 62061
- 8 входов безопасности, 2 из которых могут быть перенастроены в выходы
- Степень защиты IP20

Принцип действия

Дополнительные защитные входы и выходы, а также выходы реле безопасности могут быть подключены к расширяемому защитному контроллеру.

К расширяемому защитному контроллеру XS26-2xx может быть добавлено до восьми расширительных модулей в любом сочетании входов и выходов.

Тип	XS8SI
Идент. №	3085070
Функция	Модуль расширения
Температура окружающей среды	0...+55 °C
Конструкция	Клеммная коробка
Материал корпуса	Пластмасса, PC, Черный
Электрическое подключение	Съемный клеммный блок, защищенный от переплюсовки, с винтовым соединением
Степень защиты	IP20

Безопасность персонала

Модуль входа сигнала безопасности

XS8SI

Функциональная арматура

Наименование	Идент. №		Чертеж с размерами
XS26-2	3085061	XS26-2 расширяемый программируемый контроллер безопасности	
XS26-2D	3085062	XS26-2d расширяемый программируемый контроллер безопасности	
XS26-2E	3085063	XS26-2e расширяемый программируемый контроллер безопасности	
XS26-2DE	3085064	XS26-2de расширяемый программируемый контроллер безопасности	