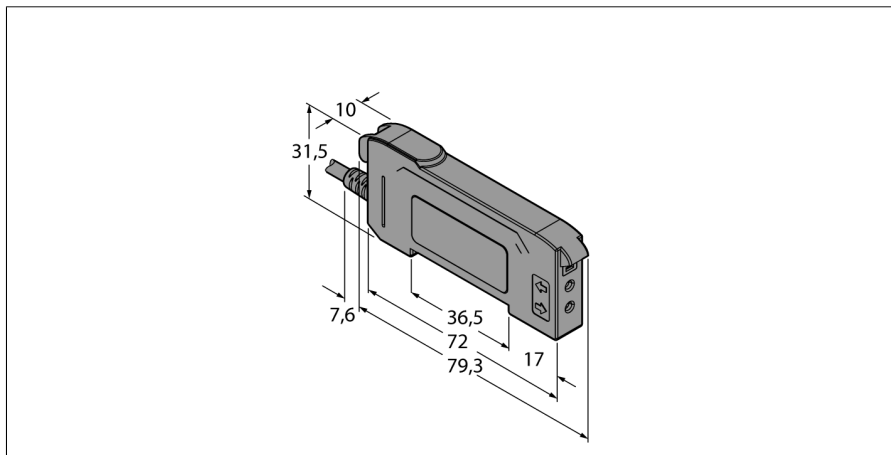


# Фотоэлектрический датчик

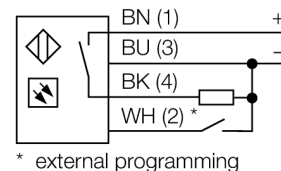
## Фотоэлектрический датчик для пластикового оптоволоконна

### DF-G1-PR-2M



- Датчик внешней освещенности
- Пассивный, без излучателя
- Требуется 1 волоконно-оптический соединитель типа PI ...
- Кабель, 2 м
- Программируется посредством кабеля обучения или многофункциональной кнопки
- Рабочее напряжение: 10...30 В DC
- НО, PNP выход
- Светлый/темный режим

#### Схема подключения



#### Принцип действия

Стеклянный или фибро-оптический датчик оптимальный выбор для высоко-температурного применения или применения в ограниченном пространстве. Оптоволоконно передает свет от датчика к удаленному объекту. Индивидуальное оптоволоконно используется для режима работы считывания когда раздвоенное фиброволоконно подходит для диффузных операций.

<b>Тип</b>	DF-G1-PR-2M
<b>Идент. №</b>	3086288
<b>Функция</b>	Фотоэлектрический датчик для пластикового оптоволоконна
Температура окружающей среды	-10...+55 °C
Относительная влажность	0 %
Относительная влажность	95 %
<b>Рабочее напряжение</b>	10...30 В =
Остаточная пульсация	< 10 % U <sub>ss</sub>
Номинальный рабочий ток (DC)	≤ 40 mA
Защита от короткого замыкания	да
Защита от обратной полярности	да
Выходная функция	НО/НЗ контакт, PNP
Частота переключения	5 кГц
Задержка готовности	≤ 500 мс
Задержка готовности	≤ 500 мс
Время отклика типовое	< 50 мс
<b>Approvals</b>	Сертификация CE, cULus
<b>Конструкция</b>	Прямоугольный, DF-G1
Размеры	79.3 мм x 10 мм x 33 мм
Материал корпуса	Пластмасса, ABS, Черный
Электрическое подключение	Кабели, ПВХ
Длина кабеля	2 м
Поперечное сечение кабеля	4 мм <sup>2</sup>
Степень защиты	IP50
<b>Специальные характеристики</b>	сохранить/отложить
Индикация состояния переключения	светодиод, желтый
Индикация коэффициента усиления	Dual Digital Displays

# Фотоэлектрический датчик

## Фотоэлектрический датчик для пластикового оптоволоконна

### DF-G1-PR-2M

#### Аксессуары

Наименование	Идент. №		Чертеж с размерами
DIN-35-70	3026604	DIN-рейка, ширина 35 мм, длина 70 мм	
DIN-35-105	3030470	DIN rail, width 35 mm, length 105 mm	
DIN-35-140	3026605	DIN-рейка, ширина 35 мм, длина 140 мм	

#### Функциональная арматура

Наименование	Идент. №		Чертеж с размерами
PBT16U	3042822	Пластмассовый оптоволоконный датчик, рабочий режим: Диффузионный режим, втулка с резьбой М3 х 0,75 мм, сборка провода по месту установки, без наконечников, полиэтиленовая оболочка, окр. температура -30 °С...+70 °С	
PBT26U	3026080	Пластиковое оптоволоконно, режим: Диффузионный режим, втулка с резьбой М3 х 0,75 мм, без наконечников, полиэтиленовая оболочка, окр. температура -30 °С...+70 °С	
PBT46U	3025967	Пластмассовый оптоволоконный датчик, рабочий режим: Диффузионный режим, втулка с резьбой М3 х 0,75 мм, сборка провода по месту установки, без наконечников, полиэтиленовая оболочка, окр. температура -30 °С...+70 °С	
PBT66U	3039982	Пластмассовый оптоволоконный датчик, рабочий режим: Диффузионный режим, втулка с резьбой М6 х 0,75 мм, предварительно собранный провод, без наконечников, полиэтиленовая оболочка, окр. температура -30 °С...+70 °С	
PIT16U	3039983	Пластмассовый оптоволоконный датчик, рабочий режим: Оппозитный режим, втулка с резьбой М3 х 0,5 мм, сборка провода по месту установки, без наконечников, полиэтиленовая оболочка, окр. температура -30 °С...+70 °С	

**Фотоэлектрический датчик**  
**Фотоэлектрический датчик для пластикового оптоволоконна**  
**DF-G1-PR-2M**

**Функциональная арматура**

Наименование	Идент. №		Чертеж с размерами
PIT26U	3026079	Пластиковое оптоволоконно, режим: Оппозитный режим, втулка с резьбой M3 x 0.5, без наконечников, полиэтиленовая оболочка, окр. температура -30 °С...+70 °С	
PIT46U	3026034	Пластмассовый оптоволоконный датчик, рабочий режим: Оппозитный режим, втулка с резьбой M3 x 0,5 мм, сборка провода по месту установки, без наконечников, полиэтиленовая оболочка, окр. температура -30 °С...+70 °С	
PIT66U	3039899	Пластмассовый оптоволоконный датчик, рабочий режим: Оппозитный режим, втулка с резьбой M3 x 0,5 мм, сборка провода по месту установки, без наконечников, полиэтиленовая оболочка, окр. температура -30 °С...+70 °С	