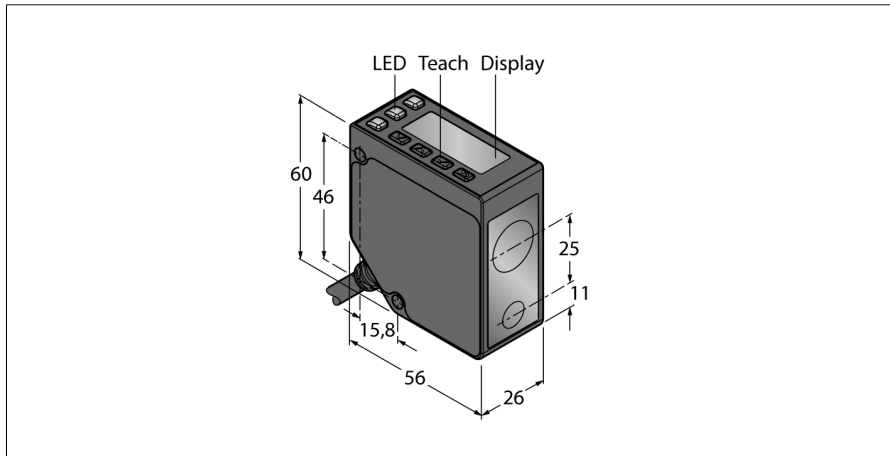


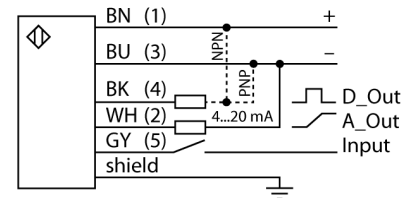
Фотоэлектрический датчик лазерный измеритель LE550IW/30



- 2-разрядный 8-сегментный дисплей
- Кабельный соединитель, ПВХ, 9 м
- Диапазон: 100...1000 мм
- Лазер класса 2, красный, 650 нм, по IEC 60825-1:2007
- Разрешение на расстоянии 100-600 мм: < 0,5 мм
- Разрешение на расстоянии 600-1000 мм: < 1 мм
- Рабочее напряжение: 12...30 В =
- PNP/NPN дискретный выход, переключаемый
- Аналоговый выход: 4...20 мА

| | |
|-------------------------------------|---------------------------------------|
| Тип | LE550IW/30 |
| Идент. № | 3086749 |
| Тип источника света | |
| Длина волны | красн. |
| Класс лазера | 650 нм |
| Оптическое разрешение | △ 2 |
| Повторяемость | 1 мм |
| Диапазон | 0.5 мм |
| Температура окружающей среды | 100...1000 мм |
| Относительная влажность | -20...+55 °C |
| Температура хранения | 90 % |
| Устойчивость к внешней освещенности | -30...+65 °C |
| | 10000 лк |
| Рабочее напряжение | |
| Номинальный рабочий ток (DC) | 12...30 В = |
| Защита от короткого замыкания | ≤ 70 мА |
| Защита от обратной полярности | да |
| Выходная функция | да |
| Выход 2 | НО контакт, PNP/NPN |
| Тип аналогового выхода | аналоговый выход |
| Токовый выход | 4...20 мА |
| Частота переключения | 4...20 мА |
| Задержка готовности | ≤ 250 Гц |
| Задержка готовности | ≤ 2 с |
| Время отклика типовое | ≤ 2000 мс |
| | < 2 мс |
| Approvals | |
| | Сертификация CE, cULus |
| Конструкция | |
| Размеры | Прямоугольный, LE550 |
| Материал корпуса | 56 мм x 26 мм x 60 мм |
| Линза | Цинк, литье под давлением, ZN, Черный |
| Электрическое подключение | пластмасса, поликарбонат |
| Длина кабеля | Кабели, ПВХ |
| Поперечное сечение кабеля | 9 м |
| Степень защиты | 5 мм ² |
| | IP67 |
| Специальные характеристики | |
| Индикатор рабочего напряжения | сохранить/отложить |
| Индикация состояния переключения | светодиод, зел. |
| | светодиод, желтый |

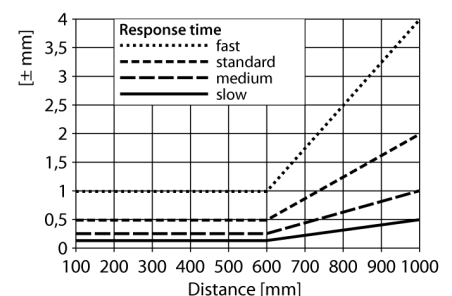
Схема подключения



Принцип действия

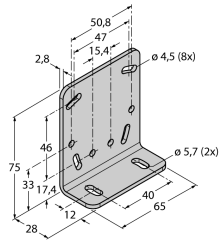
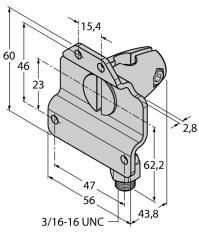
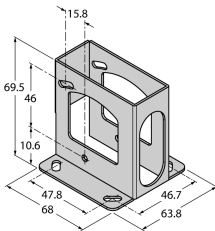
Лазерные триангуляционные датчики серии LE550 предназначены для измерения дистанции до объекта в диапазоне 1 м. Настройка датчика выполняется с помощью кнопок на корпусе. Встроенный дисплей служит для отображения дистанции и навигации по меню настроек. Дискретный и аналоговый выхода программируются в зависимости от типа, аналоговый выход может быть настроен как по току, так и по напряжению. Для удобства монтажа встроенный соединитель поворачивается на 90°. Светодиод передачи может быть выключен через меню или с помощью серого провода (PIN 5). Один и тот же провод может быть использован для управления двумя устройствами в режиме синхронизации, который предотвращает взаимное влияние. Точность может достигать 0.5 мм на дистанции 600 мм.

Запас по работоспособности



**Фотоэлектрический датчик
лазерный измеритель
LE550IW/30**

Аксессуары

| Наименование | Идент. № | | Чертеж с размерами |
|--------------|----------|--|---|
| SMBLEL | 3086754 | Кронштейн монтажный, прямоугольный, нерж. сталь, для бокового монтажа датчиков серии LE250/550 |  |
| SMBLEFA | 3088226 | Кронштейн монтажный, поворотный, нерж. сталь, для датчиков серии LE250/550 |  |
| SMBLEU | 3086755 | Защитный корпус, нерж. сталь, для датчиков серии LE250/550 |  |